

Billes porteuses • avec corps en tôle d'acier

22750.0024



Description produit

Utilisées dans les systèmes de transport, de convoyage, ainsi que sur les postes de travail et d'emballage.
Les pièces transportées sont ainsi facilement mises en mouvement, tournées et convoyées.
A partir du diamètre $d_1 = 36$, elles disposent d'un joint feutre imbibé d'huile les protégeant de la poussière.

Matières

Couvercle

- acier, zingué par galvanisation

Boîtier

- acier, zingué par galvanisation

Bille

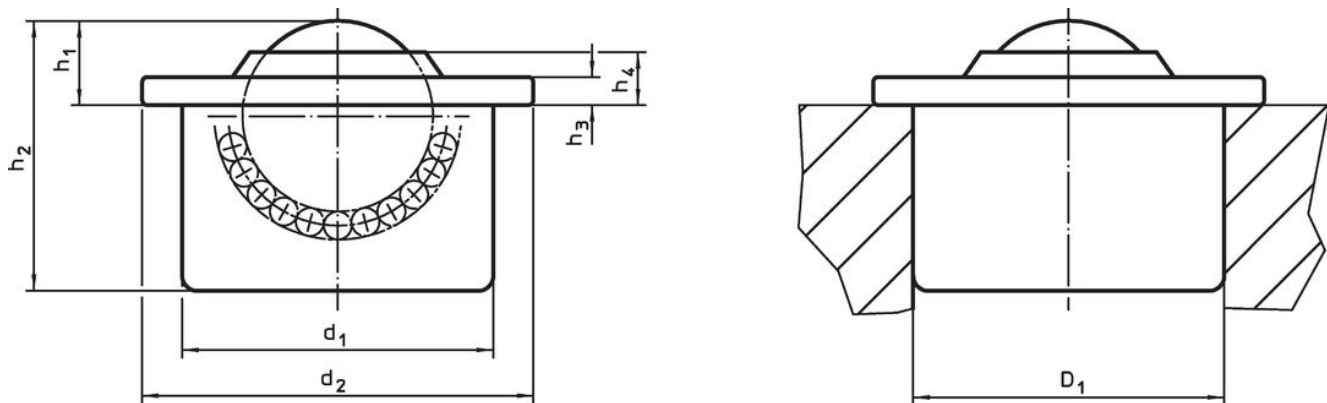
- inox

Plus d'informations

Autres produits

- Bagues de tolérance

Plan



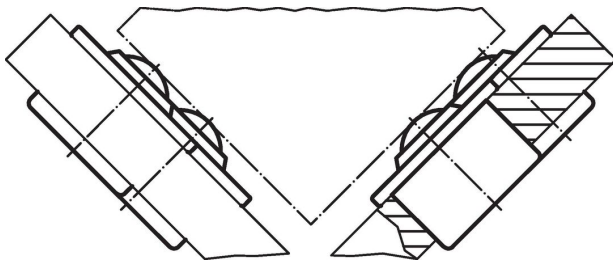
Informations détaillées

d_1 $\pm 0,065$	Diamètre de bille	d_2	Dimensions				Alésage de positionnement D_1 ¹⁾ $+0,05$ [mm]	Charge dynamique de base C [N]	Référence article ²⁾ [g]	Référence article ²⁾ [g]
			h_1 $\pm 0,2$ [mm]	h_2	h_3	h_4				
toutes pièces zinguées, bille en inox										
24	15	31	9,5	21,5	2,5	6,1	23,95	370	40	22750.0024

¹⁾ Valeur de référence pour 2 mm acier / 5 mm aluminium (ajustement serré)

²⁾ sans joint feutre

Exemple d'application





Conformité

Conforme à la directive RoHS

Conforme à la directive 2011/65/CE et à la directive 2015/863.

Ne contient pas de substances SVHC

Pas de substances SVHC avec une teneur supérieure à 0,1% m/m – Liste SVHC [REACH] au 27.06.2024.

Ne contient pas de substances de la Proposition 65

Aucune des substances de la Proposition 65 présente.

<https://www.P65Warnings.ca.gov/>

Ne contient pas de minerais de la guerre

Ce produit ne contient pas de substances classées comme "minerais de la guerre" telles que le tantale, l'étain, l'or ou le wolfram provenant de République démocratique du Congo ou de pays frontaliers.