

## Cimblots oscillants

22730.0020



### Description produit

Les cimblots oscillants servent de butées, d'appuis et de patins de serrage avec les éléments de bridage.

### Matières

#### Bille

- acier à roulement, trempé, naturel

#### Corps

- acier traité, phosphaté

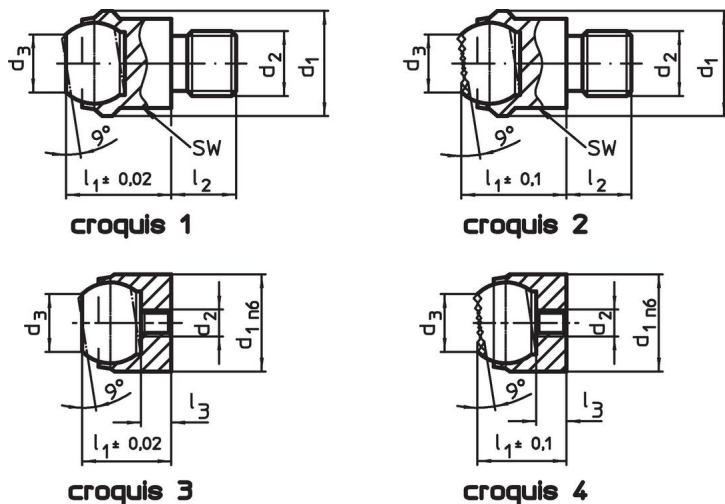
### Plus d'informations

#### Notes

La bille est bloquée pour empêcher le retournement.

La charge admissible mentionnée ci-dessous est également valable pour la version en inox.

### Plan



### Informations détaillées

Dimensions					Diamètre de bille	SW	Charge admissible pour utilisation statique max.	Couple de serrage max.	Référence article
d <sub>1</sub>	d <sub>2</sub>	d <sub>3</sub>	l <sub>1</sub>	l <sub>2</sub>					
[mm]						[mm]	[kN]	[Nm]	[g]
avec filetage, bille tronquée, surface d'appui plane – croquis 1, acier traité									
20	M12	10,5	18	12	16	17	25	82	43

## Exemple d'application



## Conformité

### Conforme à la directive RoHS

Conforme à la directive 2011/65/CE et à la directive 2015/863.

### Ne contient pas de substances SVHC

Pas de substances SVHC avec une teneur supérieure à 0,1% m/m – Liste SVHC [REACH] au 27.06.2024.

### Ne contient pas de substances de la Proposition 65

Aucune des substances de la Proposition 65 présente.  
<https://www.P65Warnings.ca.gov/>

### Ne contient pas de minerais de la guerre

Ce produit ne contient pas de substances classées comme "minerais de la guerre" telles que le tantale, l'étain, l'or ou le wolfram provenant de République démocratique du Congo ou de pays frontaliers.