

## Vis à bille • sans tête, avec filetage pas fin

22720.5270



### Description produit

Les vis à bille sont utilisées pour le bridage, serrage ou l'appui des faces qui ne sont ni planes, ni parallèles.

Le filetage fin permet un réglage précis.

Transmission maximale de la force grâce à la bille tronquée et mobile.

### Matières

#### Bille

- acier à roulement, trempé

#### Vis

- acier traité,  $1200 \pm 100 \text{ N/mm}^2$

### Plus d'informations

#### Notes

La bille n'est pas bloquée contre le retournement.

Réalisations spéciales sur demande.

#### Références

Frein filet sur demande - se reporter à la fiche de renseignements techniques -

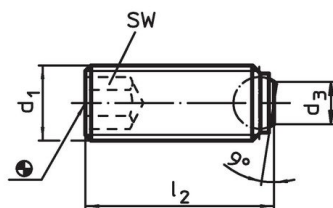
#### Autres produits

- Vis à bille, sans tête, bille bloquée contre le retournement
- Vis à bille, sans tête, à bille pleine
- Vis à bille, sans tête, à bille tronquée

### Plan



croquis 1



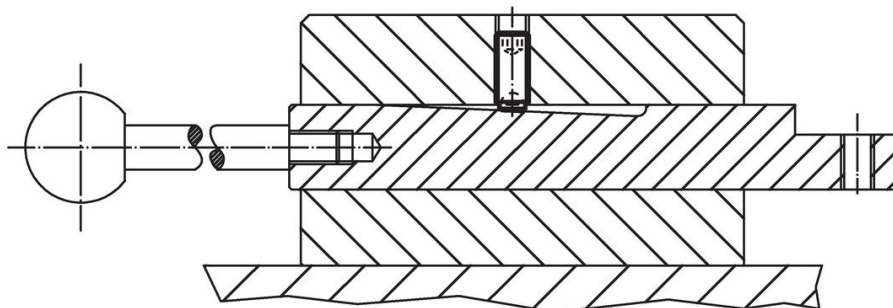
croquis 2

### Informations détaillées

| Dimensions  |                |                | Diamètre de bille | SW<br>[mm] | Charge admissible pour utilisation statique <sup>1)</sup><br>max.<br>[kN] | Température<br>max.<br>[°C] | Poids<br>[g] | Référence article |
|---|----------------|----------------|-------------------|------------|---|-----------------------------|--------------|-------------------|
| d <sub>1</sub>  | l <sub>2</sub> | d <sub>3</sub> |                   |            |   |                             |              |                   |
| à bille tronquée, surface d'appui plane – croquis 2, acier traité |                |                |                   |            |   |                             |              |                   |
| M8 x 1  | 10             | 4,5            | 5,5               | 4          | 15  | 250                         | 2,5          | 22720.5270        |

<sup>1)</sup> Les valeurs de charges indiquées ne s'appliquent pas pour les versions en inox.

### Exemple d'application



## Conformité

### Conforme à la directive RoHS

Contient du plomb – Conforme selon les exceptions 6a / 6b / 6c.

### Contient des substances SVHC >0,1 % m/m

Contient du plomb – Liste SVHC [REACH] au 23.01.2024.

### Contient des substances de la Proposition 65



En cas d'exposition, le plomb peut être cancérigène et reprotoxique.

<https://www.P65Warnings.ca.gov/>

### Ne contient pas de minerais de la guerre

Ce produit ne contient pas de substances classées comme "minerais de la guerre" telles que le tantale, l'étain, l'or ou le wolfram provenant de République démocratique du Congo ou de pays frontaliers.