

Vis à bille • sans tête, à bille pleine

22720.0066



Description produit

Vis à bille avec bille thermoplastique pour pièces fragiles, sensibles à la pression. Les vis à bille sont utilisées pour le bridage, serrage ou l'appui des faces qui ne sont ni planes, ni parallèles.

Matières

Bille

- acier à roulement, trempé

Vis

- acier traité, $1200 \pm 100 \text{ N/mm}^2$

Plus d'informations

Notes

La bille n'est pas bloquée contre le retournement.
Réalizations spéciales sur demande.

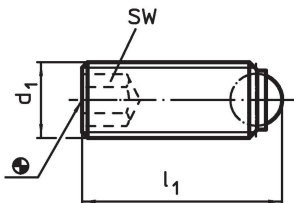
Références

Frein filet sur demande - se reporter à la fiche de renseignements techniques -

Autres produits

- Vis à bille, sans tête, avec filetage pas fin
- Vis à bille, sans tête, à bille pleine, à six lobes internes

Plan

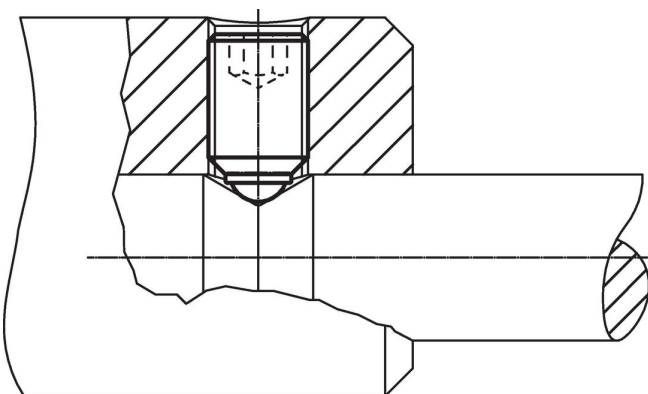


Informations détaillées

Dimensions			SW	Charge admissible pour utilisation statique ¹⁾ max. [kN]	max. [°C]	[g]	Référence article
d ₁	l ₁	Diamètre de bille					
[mm]			[mm]				
à bille pleine, acier traité							
M6	25,8	4	3	9	250	3,8	22720.0066

¹⁾ Les valeurs de charge ne s'appliquent pas à la version en inox (sauf la version avec bille thermoplastique).

Exemple d'application



Conformité

Conforme à la directive RoHS

Contient du plomb – Conforme selon les exceptions 6a / 6b / 6c.

Contient des substances SVHC >0,1 % m/m

Contient du plomb – Liste SVHC [REACH] au 23.01.2024.

Contient des substances de la Proposition 65



En cas d'exposition, le plomb peut être cancérigène et reprotoxique.

<https://www.P65Warnings.ca.gov/>

Ne contient pas de minerais de la guerre

Ce produit ne contient pas de substances classées comme "minerais de la guerre" telles que le tantale, l'étain, l'or ou le wolfram provenant de République démocratique du Congo ou de pays frontaliers.