

## Cimblots d'appui • striés ou avec pointe

22680.0083



### Description produit

Pour les pièces à surface rugueuse. Le modèle avec pointe (figure 2) est particulièrement adapté pour les pièces en fonte.

### Matières

#### Embout

- carbure, avec pointe

#### Corps

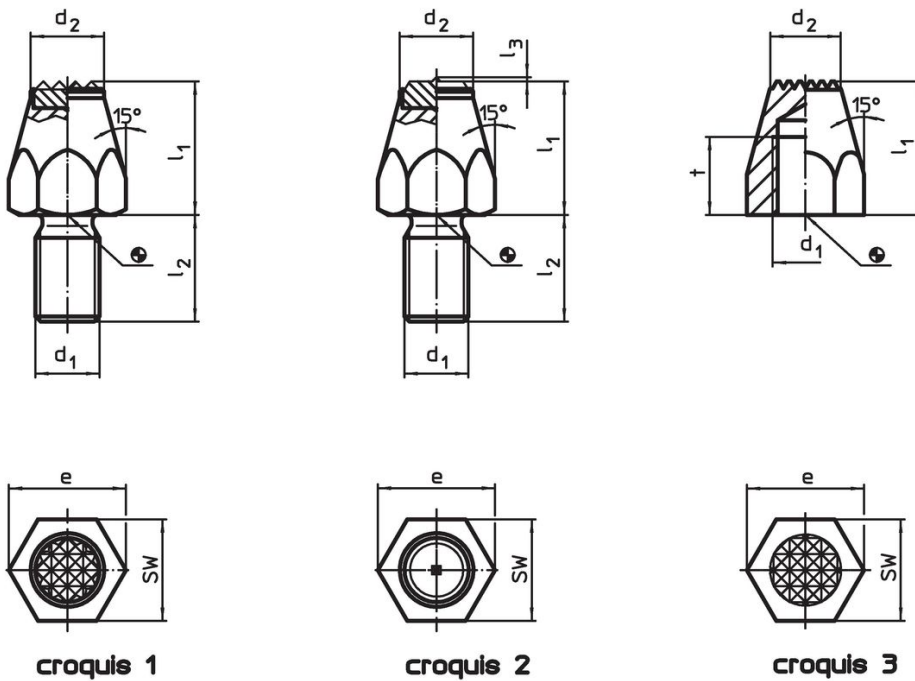
- acier traité, bruni

### Plus d'informations

#### Autres produits

- Embouts

### Plan



### Informations détaillées

Dimensions						SW	Couple de serrage max. [Nm]	[g]	Référence article
$l_1$	$d_1$	$l_2$	$l_3$	$d_2$	$e$				
[mm]						[mm]			
avec insert carbure, avec pointe et filetage – croquis 2									
15	M8	13	0,8	12,5	15	13	18	22	22680.0083

## Exemple d'application



## Conformité

### Conforme à la directive RoHS

Conforme à la directive 2011/65/CE et à la directive 2015/863.

### Ne contient pas de substances SVHC

Pas de substances SVHC avec une teneur supérieure à 0,1% m/m – Liste SVHC [REACH] au 27.06.2024.

### Ne contient pas de substances de la Proposition 65

Aucune des substances de la Proposition 65 présente.  
<https://www.P65Warnings.ca.gov/>

### Ne contient pas de minerais de la guerre

Ce produit ne contient pas de substances classées comme "minerais de la guerre" telles que le tantale, l'étain, l'or ou le wolfram provenant de République démocratique du Congo ou de pays frontaliers.