

Appuis • DIN 6320 avec filetage
22640.0121



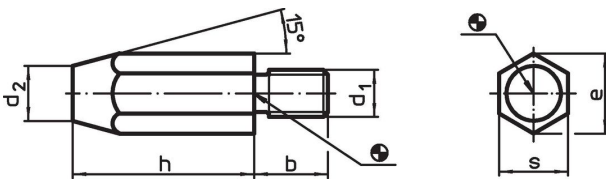
Description produit

Les pieds DIN 6320 peuvent être utilisés dans la construction de dispositifs comme pied, comme élément d'appui et comme butée.
Surface d'appui sans point de centre.

Matières

- acier traité, non trempé, bruni

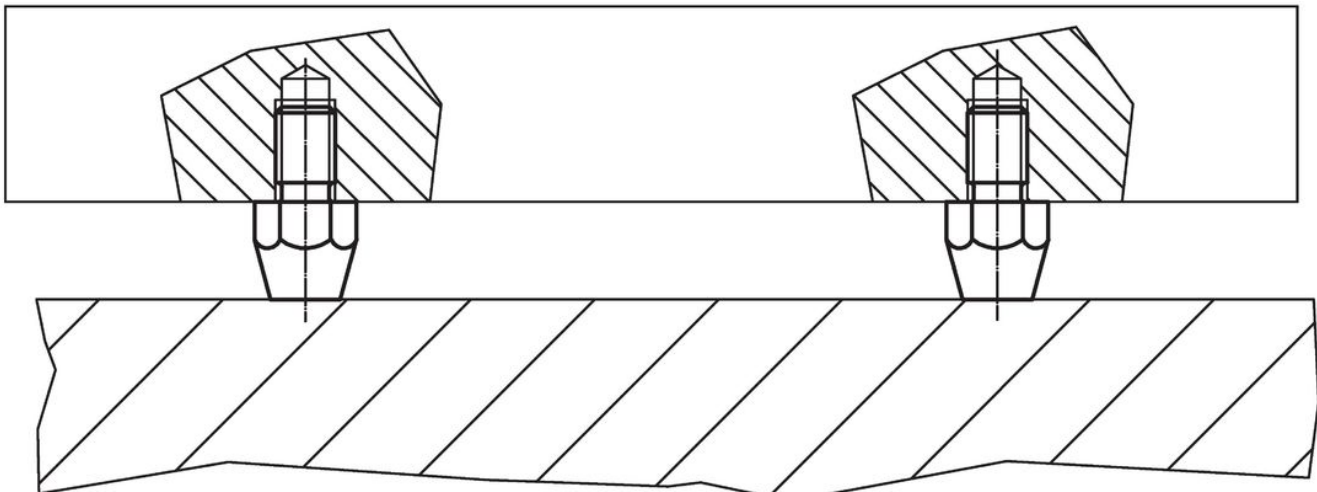
Plan



Informations détaillées

h	d ₁	Dimensions				e	s	Couple de serrage max. [Nm]	Référence article
		b	d ₂	[mm]					
25	M12	20	15			21,9	19	60	22640.0121

Exemple d'application



Conformité

Conforme à la directive RoHS

Contient du plomb – Conforme selon les exceptions 6a / 6b / 6c.

Contient des substances SVHC >0,1 % m/m

Contient du plomb – Liste SVHC [REACH] au 27.06.2024.

Contient des substances de la Proposition 65



En cas d'exposition, le plomb peut être cancérigène et reprotoxique.

<https://www.P65Warnings.ca.gov/>

Ne contient pas de minerais de la guerre

Ce produit ne contient pas de substances classées comme "minerais de la guerre" telles que le tantale, l'étain, l'or ou le wolfram provenant de République démocratique du Congo ou de pays frontaliers.