

Cimblots de positionnement • avec bille

22630.0456



Description produit

La bille facilite le positionnement des pièces à brider et évite le gauchissement.

Matières

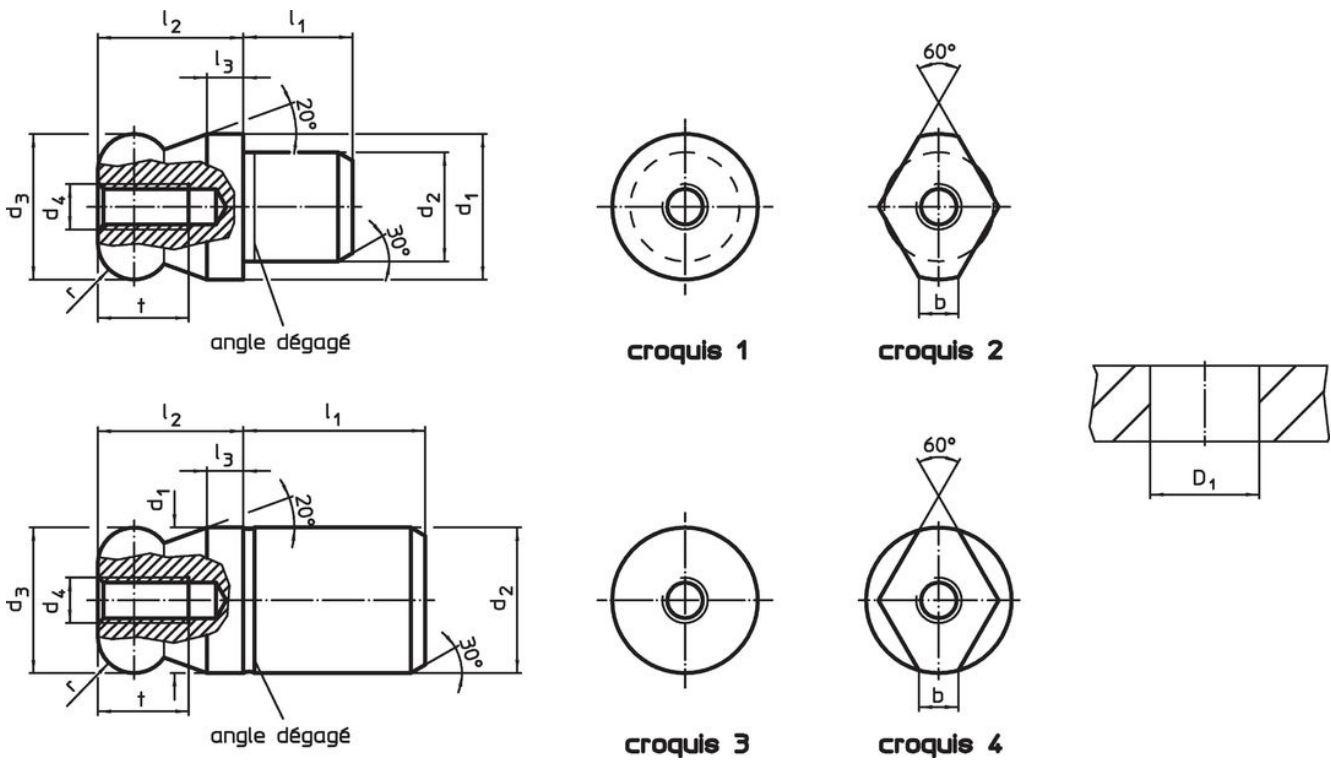
- inox 1.4305, rectifié, trempé en surface

Plus d'informations

Autres produits

- Cimblots de positionnement, DIN 6321
- Cimblots de positionnement, vissables, similaires à la norme DIN 6321

Plan



Informations détaillées

d_1	d_2	d_3	d_4	Dimensions						Alésage de positionnement D_1 H7 [mm]	Référence article	
				l_1	l_2	l_3	t	r	b			
g6	n6	-0,01 -0,05		[mm]						[g]		
bille dégagée – croquis 2, inox												
16	12	16	M5	12	16	4	10	4	4,3	12	25	22630.0456

Exemple d'application



Conformité

Conforme à la directive RoHS

Conforme à la directive 2011/65/CE et à la directive 2015/863.

Ne contient pas de substances SVHC

Pas de substances SVHC avec une teneur supérieure à 0,1% m/m – Liste SVHC [REACH] au 23.01.2024.

Ne contient pas de substances de la Proposition 65

Aucune des substances de la Proposition 65 présente.
<https://www.P65Warnings.ca.gov/>

Ne contient pas de minerais de la guerre

Ce produit ne contient pas de substances classées comme "minerais de la guerre" telles que le tantale, l'étain, l'or ou le wolfram provenant de République démocratique du Congo ou de pays frontaliers.