

Cimblots de positionnement • vissables, similaires à la norme DIN 6321

22630.0241



Description produit

Les cimblots de positionnement cylindriques servent à positionner des pièces dans des alésages tolérancés et peuvent également servir de butées et de pieds.
Les cimblots dégagés peuvent compenser des tolérances d'entraxe de deux alésages ou définir le positionnement de pièces dans une seule direction.
Sécurité renforcée grâce à la fixation possible par le haut et le bas (peut aussi être utilisée lors du démontage), sauf dimension 6. Les cotes extérieures selon DIN 6321.

Matières

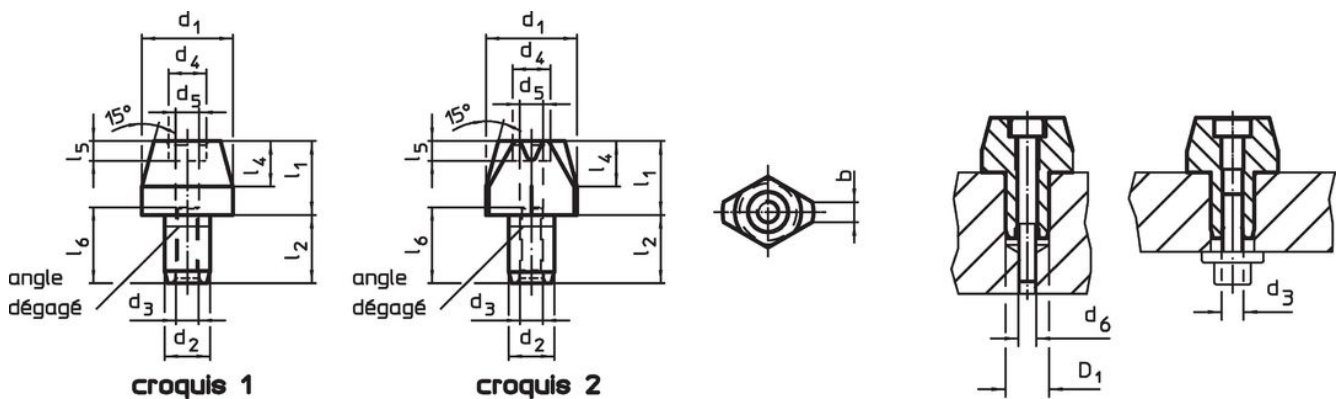
- acier de cémentation, cémenté, bruni, rectifié

Plus d'informations

Autres produits

- Cimblots de positionnement, DIN 6321
- Cimblots de positionnement, avec bille

Plan



Informations détaillées

d ₁ g6	l ₁	b	Dimensions					d ₆	Alésage de positionnement D ₁ H7 [mm]	[g]	Référence article ¹⁾
			d ₂ k6	l ₂	l ₄	d ₅	[mm]				
cimblots de positionnement, dégagé, vissables – croquis 2											
6	12	1	4	6	4	2,1	M2	4	1,5	22630.0241	

¹⁾ uniquement vissable par le haut

Exemple d'application



Conformité

Conforme à la directive RoHS

Conforme à la directive 2011/65/CE et à la directive 2015/863.

Ne contient pas de substances SVHC

Pas de substances SVHC avec une teneur supérieure à 0,1% m/m – Liste SVHC [REACH] au 27.06.2024.

Ne contient pas de substances de la Proposition 65

Aucune des substances de la Proposition 65 présente.

<https://www.P65Warnings.ca.gov/>

Ne contient pas de minerais de la guerre

Ce produit ne contient pas de substances classées comme "minerais de la guerre" telles que le tantale, l'étain, l'or ou le wolfram provenant de République démocratique du Congo ou de pays frontaliers.