

Patins articulés • avec système anti-dérage

22590.1482



Description produit

Les patins articulés peuvent être utilisés comme pieds de machines ou butée. Les surfaces d'appuis non parallèles peuvent être compensées jusqu'à 15 °. La capuchon en plastique du patin articulé empêche le dérapage.

Matières

Rotule avec axe

- acier traité, bruni

Embout

- caoutchouc, noir

Contre-écrou

- acier, bruni, ISO 4032

Patin

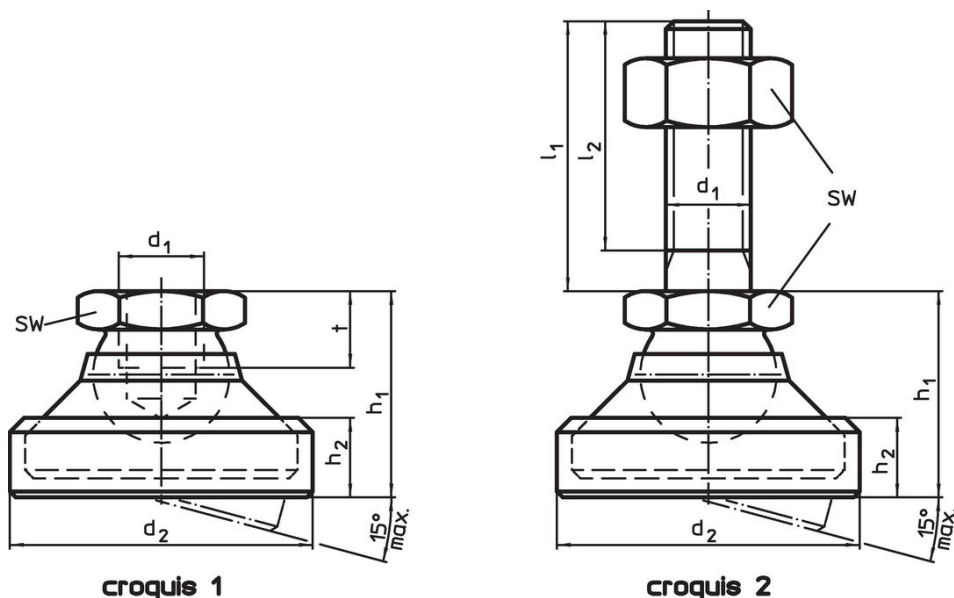
- acier traité, bruni

Plus d'informations

Notes

Pour les versions $d_1 = M10$ et $M12$ le contre-écrou correspond à la norme DIN 934.

Plan



Informations détaillées

d_1	l_1	Dimensions				SW	Charge admissible pour utilisation statique max. [kN]	[g]	Référence article
		d_2	l_2	h_1	h_2				
[mm]									
patin et rotule avec axe en acier – croquis 2, acier traité									
M20	100	67	92,5	49,5	19,5	30	55	762	22590.1482

Conformité

Conforme à la directive RoHS

Conforme à la directive 2011/65/CE et à la directive 2015/863.

Ne contient pas de substances SVHC

Pas de substances SVHC avec une teneur supérieure à 0,1% m/m – Liste SVHC [REACH] au 27.06.2024.

Ne contient pas de substances de la Proposition 65

Aucune des substances de la Proposition 65 présente.

<https://www.P65Warnings.ca.gov/>

Ne contient pas de minerais de la guerre

Ce produit ne contient pas de substances classées comme "minerais de la guerre" telles que le tantale, l'étain, l'or ou le wolfram provenant de République démocratique du Congo ou de pays frontaliers.