

Patins articulés • avec trous de fixation

22590.0895



Description produit

Les patins articulés peuvent être utilisés comme pieds de machines ou butée. Les surfaces d'appuis non parallèles peuvent être compensées jusqu'à 15°. Deux trous de fixation dans le patin.

Matières

Rotule avec axe

- inox 1.4305

Contre-écrou

- inox A2, ISO 4032

Patin

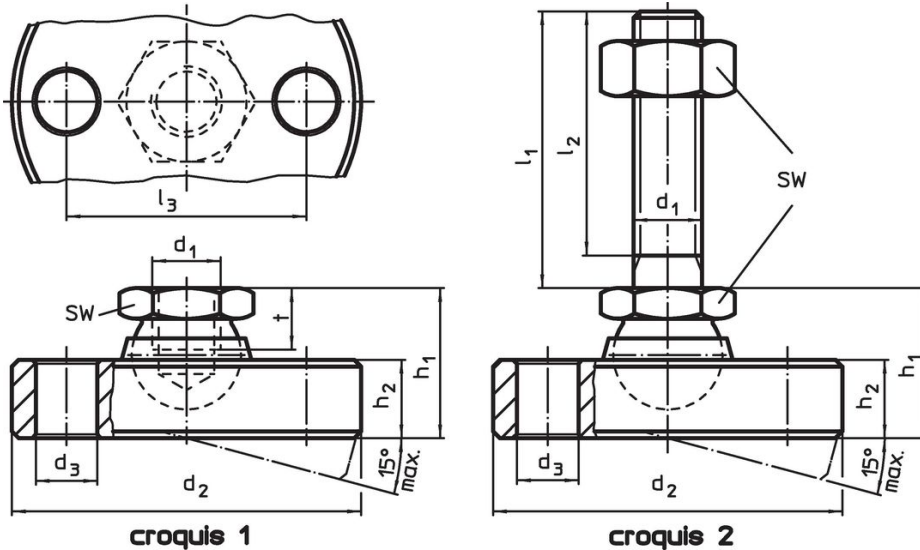
- inox 1.4305

Plus d'informations

Notes

Pour les versions $d_1 = M10$ et $M12$ le contre-écrou correspond à la norme DIN 934.

Plan



Informations détaillées

Dimensions								SW	Charge admissible pour utilisation statique max. [kN]	Référence article	
d_1	l_1	d_2 -0,5	d_3	l_2	l_3	h_1	h_2				
[mm]								[mm]	[kN]	[g]	
patin et rotule avec embout en inox – croquis 2											
M24	100	100	11	91	78	45	20,5	36	52	1906	22590.0895

Exemple d'application



Conformité

Conforme à la directive RoHS

Conforme à la directive 2011/65/CE et à la directive 2015/863.

Ne contient pas de substances SVHC

Pas de substances SVHC avec une teneur supérieure à 0,1% m/m – Liste SVHC [REACH] au 23.01.2024.

Ne contient pas de substances de la Proposition 65

Aucune des substances de la Proposition 65 présente.

<https://www.P65Warnings.ca.gov/>

Ne contient pas de minerais de la guerre

Ce produit ne contient pas de substances classées comme "minerais de la guerre" telles que le tantale, l'étain, l'or ou le wolfram provenant de République démocratique du Congo ou de pays frontaliers.