

## Goujons filetés • DIN 6332 avec embout sphérique

22540.0061



### Description produit

Les goujons filetés sont des vis de bridage qui peuvent transférer directement les forces via l'embout sphérique de pression. Dans la version en acier, la surface de pression de l'embout sphérique de pression est durcie.

Pour serrer des surfaces délicates, il est possible de fixer des patins EH 22560. (DIN 6311 et modèle bas) sur l'embout sphérique de pression. Le jonc du patin permet d'établir une connexion débranchable à la main entre le goujon fileté et le patin.

Ces goujons filetés avec embout sphérique de pression se distinguent particulièrement par le rayon "r" supplémentaire sur l'embout sphérique de pression (optimisation par rapport à la norme DIN 6332), qui facilite le montage dans le patin.

Le diamètre de l'embout sphérique de pression des goujons filetés est inférieur au diamètre central du filetage, qui permet de les visser également du côté du goujon.

### Matières

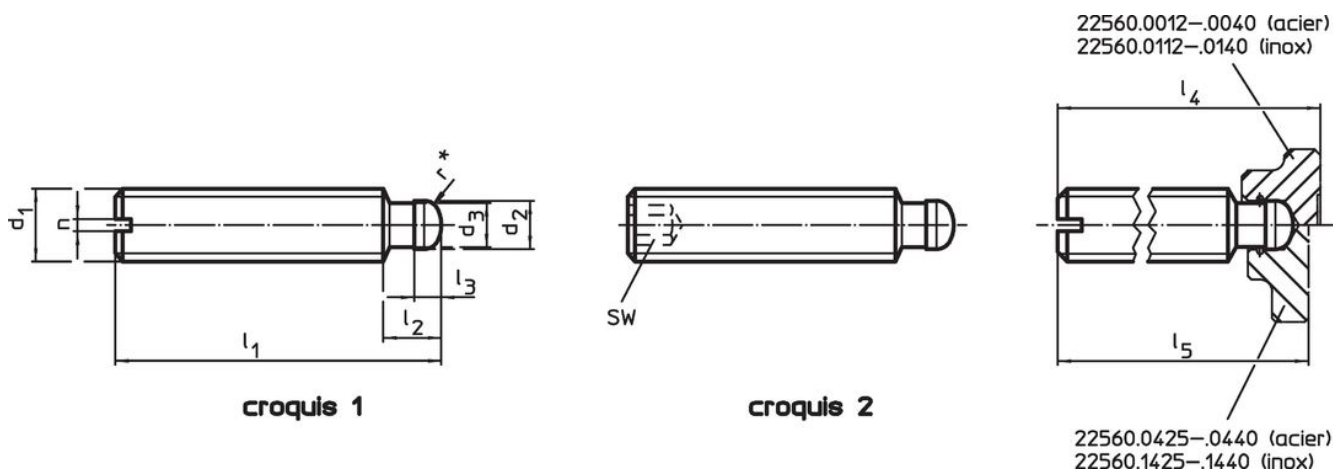
- acier, bruni, qualité 5.8, embout trempé

### Plus d'informations

#### Autres produits

- Patins, DIN 6311 et version basse

### Plan



\* Complété de r pour montage facilité DIN 6332

### Informations détaillées

| d <sub>1</sub>                          | l <sub>1</sub> | d <sub>2</sub><br>h11 | Dimensions     |                |                |      | l <sub>4</sub><br>~ | n   | [g]        | Référence article |
|---|----------------|-----------------------|----------------|----------------|----------------|------|---------------------|-----|------------|-------------------|
|   |                |                       | d <sub>3</sub> | l <sub>2</sub> | l <sub>3</sub> | [mm] |                     |     |            |                   |
| empreinte fendue (S) – croquis 1, acier |                |                       |                |                |                |      |                     |     |            |                   |
| M6                                      | 30             | 4,5                   | 4              | 6              | 2,5            | 32,1 | 1                   | 4,5 | 22540.0061 |                   |

### Exemple d'application



### Conformité

#### Conforme à la directive RoHS

Contient du plomb – Conforme selon les exceptions 6a / 6b / 6c.

#### Contient des substances SVHC >0,1 % m/m

Contient du plomb – Liste SVHC [REACH] au 27.06.2024.

#### Contient des substances de la Proposition 65



En cas d'exposition, le plomb peut être cancérigène et reprotoxique.  
<https://www.P65Warnings.ca.gov/>

#### Ne contient pas de minerais de la guerre

Ce produit ne contient pas de substances classées comme "minerais de la guerre" telles que le tantale, l'étain, l'or ou le wolfram provenant de République démocratique du Congo ou de pays frontaliers.