

## Broches à billes · autobloquantes, avec poignée combinée

22370.0372



### Description produit

Pour fixer, arrêter, ajuster, changer et bloquer rapidement. Déverrouillage simple et rapide lors d'opérations d'assemblage répétitives.

Toutes les versions sont résistantes à la corrosion.

Poignée ergonomique, plusieurs combinaisons de couleurs possibles. Poignée conçue pour éviter le déverrouillage involontaire.

### Matières

#### Axe

- inox 1.4305

#### Poignée

- thermoplastique PA 6 gris / gris

#### Ressort

- inox

### Fonctionnement

Les billes sont déverrouillées en appuyant sur le bouton.

### Plus d'informations

#### Notes

Réalisations spéciales sur demande.

#### Références

Inox 1.4542, voir EH 22380.

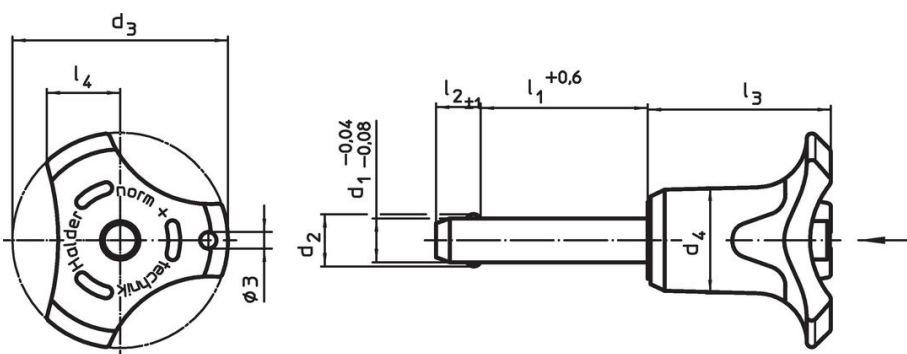
#### Accessoires

Possibilité de fixation avec l'utilisation des câbles de retenue EH 22400.

#### Autres produits

- Broches à billes, autobloquantes, avec poignée combinée, trempées par précipitation
- Douilles de fixation, pour broches à billes et axes de fixation
- Douilles de fixation, avec flasque, pour broches à billes et axes de fixation
- Câbles de retenue
- Douille de perçage et guidage, à collerette, DIN 172 A
- Douille de perçage et guidage, sans collerette, DIN 179 A

### Plan



### Informations détaillées

| Dimensions               |                |                |                |                |                |                |                | Alésage de positionnement<br>H11<br>[mm] | Résistance double cisaillement <sup>1)</sup><br>min.<br>[kN] | Température |      | Référence article |            |
|--------------------------|----------------|----------------|----------------|----------------|----------------|----------------|----------------|--|--|-------------|------|-------------------|------------|
| d <sub>1</sub>           | l <sub>1</sub> | d <sub>2</sub> | d <sub>3</sub> | d <sub>4</sub> | l <sub>2</sub> | l <sub>3</sub> | l <sub>4</sub> |  |  | min.        | max. |                   | [g]        |
| -0,04<br>-0,08           | +0,6           |                |                |                | ±1             |                |                |  |  |             |      |                   |            |
| [mm]                     |                |                |                |                |                |                |                |  |  |             |      |                   |            |
| Couleur de poignée: gris |                |                |                |                |                |                |                |  |  |             |      |                   |            |
| 16                       | 60             | 19             | 47,6           | 25,2           | 14             | 39,7           | 16,7           | 16                                       | 155  | -30         | 80   | 178               | 22370.0372 |

<sup>1)</sup> résistance au cisaillement selon la norme DIN 50141

Exemple d'application



## Conformité

### Conforme à la directive RoHS

Conforme à la directive 2011/65/CE et à la directive 2015/863.

### Ne contient pas de substances SVHC

Pas de substances SVHC avec une teneur supérieure à 0,1% m/m – Liste SVHC [REACH] au 27.06.2024.

### Ne contient pas de substances de la Proposition 65

Aucune des substances de la Proposition 65 présente.

<https://www.P65Warnings.ca.gov/>

### Ne contient pas de minerais de la guerre

Ce produit ne contient pas de substances classées comme "minerais de la guerre" telles que le tantale, l'étain, l'or ou le wolfram provenant de République démocratique du Congo ou de pays frontaliers.