

## Broches à billes · autobloquantes, avec longueur de serrage auto-ajustable

22360.0020



### Description produit

Permet la fixation et la liaison simultanément et sans jeu de plaques d'épaisseur fine. Course de serrage de 5 mm pour le serrage de tôles à souder, pour protection, pour revêtement, pour la fermeture de portes etc.

Toutes les versions sont résistantes à la corrosion.  
Version avec poignée ergonomique.

### Matières

#### Axe

- inox 1.4305

#### Poignée

- thermoplastique (PA 6), gris

#### Ressort

- inox

### Fonctionnement

Les billes sont déverrouillées en appuyant sur le bouton.

### Plus d'informations

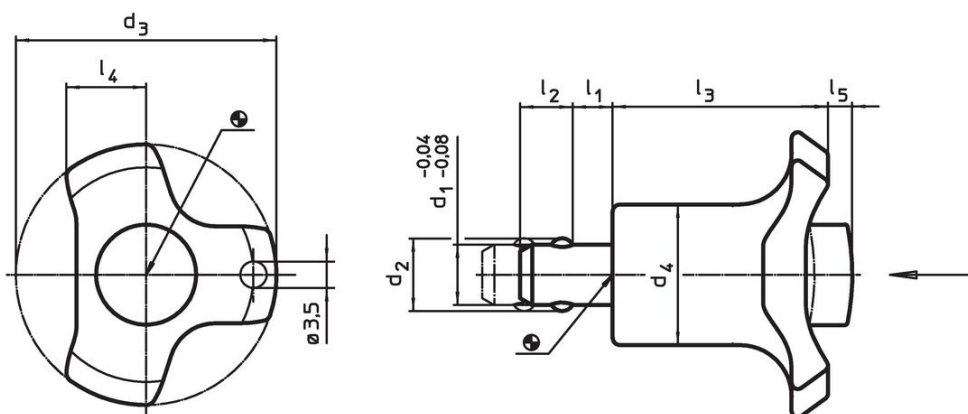
#### Accessoires

Possibilité de fixation avec l'utilisation des câbles de retenue EH 22400.

#### Autres produits

- Douilles de fixation, pour broches à billes et axes de fixation
- Douilles de fixation, avec flasque, pour broches à billes et axes de fixation
- Câbles de retenue

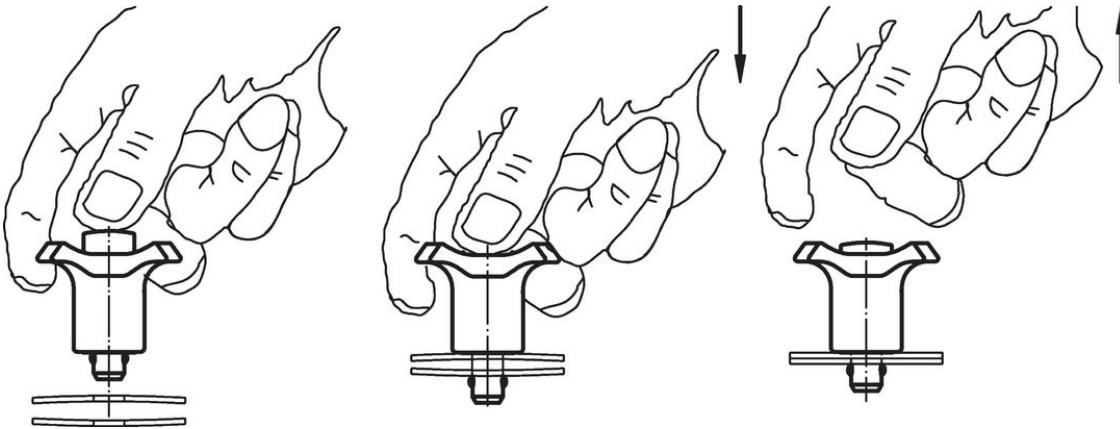
### Plan



### Informations détaillées

| Dimensions     |                |                |                |                |                |                |                |                |          | Alésage de positionnement<br>H11 | Force de serrage max. | Température |      | Référence article |            |
|----------------|----------------|----------------|----------------|----------------|----------------|----------------|----------------|----------------|----------|----------------------------------|-----------------------|-------------|------|-------------------|------------|
| d <sub>1</sub> | l <sub>1</sub> | d <sub>2</sub> | d <sub>3</sub> | d <sub>4</sub> | l <sub>2</sub> | l <sub>3</sub> | l <sub>4</sub> | l <sub>5</sub> | Débridée |                                  |                       | min.        | max. |                   | [g]        |
| [mm]           |                |                |                |                |                |                |                |                |          | [mm]                             | [N]                   | [°C]        |      |                   |            |
| 8              | 0 - 5          | 9,5            | 38             | 17,5           | 6,5            | 30,2           | 11             | 3              |          | 8                                | 16                    | -30         | 80   | 24                | 22360.0020 |

### Exemple d'application



### Conformité

#### Conforme à la directive RoHS

Contient du plomb – Conforme selon les exceptions 6a / 6b / 6c.

#### Contient des substances SVHC >0,1 % m/m

Contient du plomb – Liste SVHC [REACH] au 23.01.2024.

#### Contient des substances de la Proposition 65



En cas d'exposition, le plomb peut être cancérigène et reprotoxique.  
<https://www.P65Warnings.ca.gov/>

#### Ne contient pas de minerais de la guerre

Ce produit ne contient pas de substances classées comme "minerais de la guerre" telles que le tantale, l'étain, l'or ou le wolfram provenant de République démocratique du Congo ou de pays frontaliers.