

Broches de levage pour trous taraudés • autobloquantes

22352.1024



Description produit

Utilisation rapide, simple et robuste comme élément de levage avec manille mobile sécurisée contre le déverrouillage accidentel. Insérer la broche de levage dans un trou taraudé pour soulever des charges. Contrairement à l'anneau de levage, pas besoin de perdre du temps à la visser et à la dévisser.

Toutes les versions sont résistantes à la corrosion. Le modèle en acier inoxydable est en outre résistant à la corrosion et aux intempéries, ce qui permet de l'utiliser en extérieur. La broche traitée et trempée par précipitation supporte des contraintes extrêmes.

Matières

Axe

- inox 1.4542, trempé par précipitation

Bouton-poussoir

- aluminium, anodisé orange

Éléments filetés

- inox 1.4542, trempé par précipitation

Manilles

- inox 1.4571

Ressort

- inox

Assemblage

Les broches de levage pour trous taraudés peuvent être utilisées dans des filetages respectant les tolérances du standard mécanique.

Montage:

1. Appuyer et maintenir le bouton de déverrouillage enfoncé
2. Insérer la broche de levage pour trous taraudés
3. Relâcher le bouton de déverrouillage (le bouton se doit retrouver en position initiale)
4. Finir de visser la broche de levage pour trous taraudés à la main pour mettre entièrement l'épaulement en appui sur la surface de contact
5. Assurez vous que les éléments filetés sont bien enclenchés dans le trou taraudé

Démontage :

1. Dévisser 1/4 de tour dans le sens contraire des aiguilles d'une montre la broche de levage
2. Appuyer et maintenir le bouton de déverrouillage enfoncé
3. Sortir la broche de levage pour trous taraudés
4. Relâcher le bouton de déverrouillage

Fonctionnement

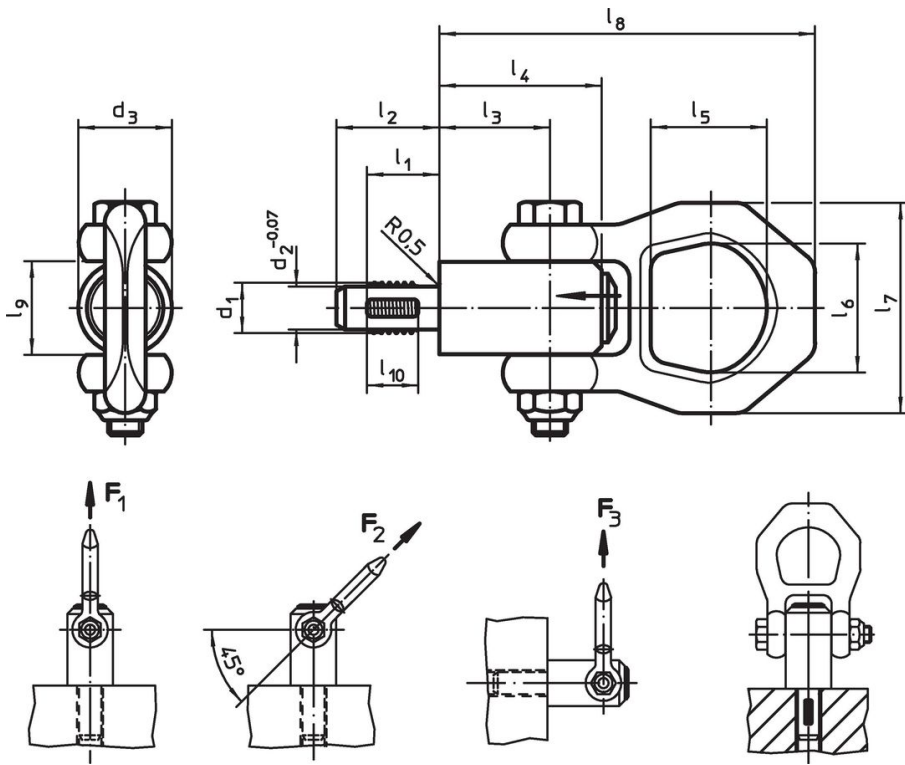
Chaque broche de levage pour trous taraudés est fournie avec une notice d'utilisation contenant une déclaration de conformité CE.

Plus d'informations

Autres produits

- Broches de levage, autobloquantes
- Broches de levage, autobloquantes, en inox
- Broches de levage pour trous taraudés, autobloquantes, pour alésage de positionnement suivant DIN 332
- Broches de levage pour trous taraudés, autobloquante, avec manille basculante/ tournante
- Broches de levage pour trous taraudés, autobloquantes- INCH
- Broches de levage pour trous taraudés, autobloquante, avec manille basculante/ tournante - INCH

Plan



Informations détaillées

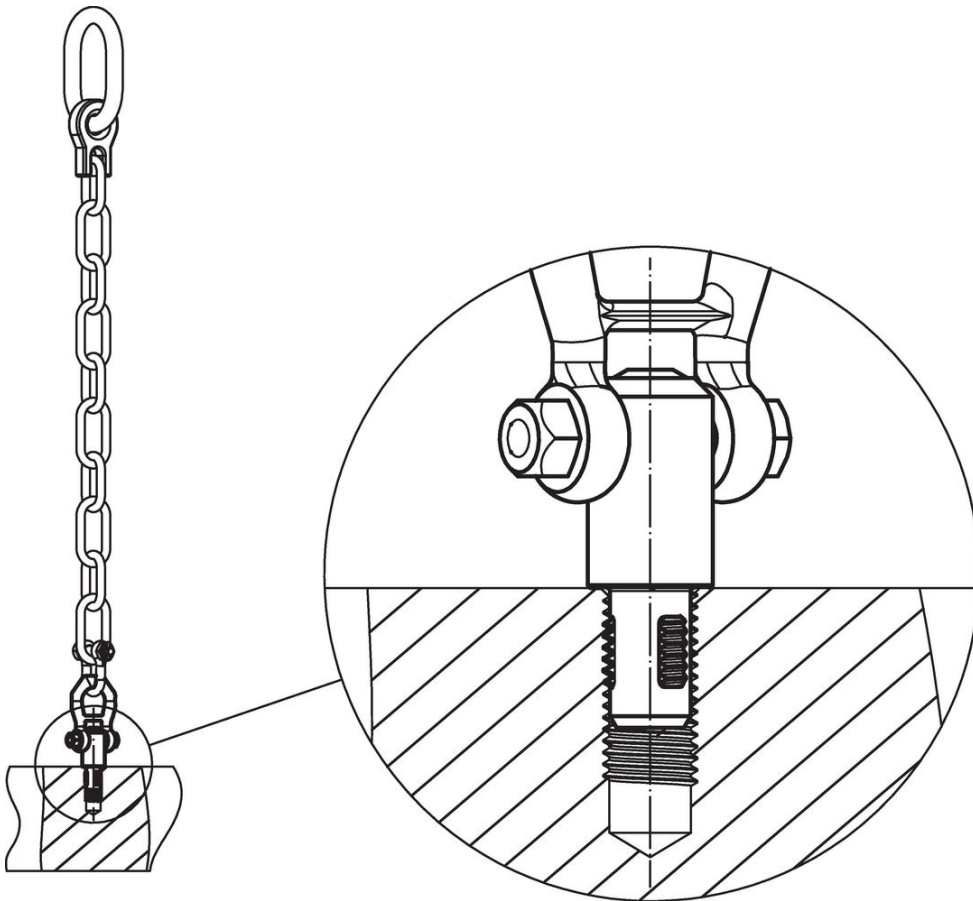
Dimensions													Charge admissible selon DIN EN 13155			Taraudage	🌡️	📦	Référence article
d_1	l_1	d_2 -0,07	d_3	l_2	l_3	l_4	l_5	l_6	l_7	l_8	l_9	l_{10}	F_1	F_2	F_3	[mm]	max.	[g]	
[mm]													[kN]			[mm]	[°C]	[g]	
inox																			
M24	27	20,7	36	36	42	60	50,6	49,8	82	152	36	22	23	11,1	8,6	M24	250	1187	22352.1024

Exemple d'application









Conformité

Conforme à la directive RoHS

Contient du plomb – Conforme selon les exceptions 6a / 6b / 6c.

Contient des substances SVHC >0,1 % m/m

Contient du plomb – Liste SVHC [REACH] au 27.06.2024.

Contient des substances de la Proposition 65



En cas d'exposition, le plomb peut être cancérigène et reprotoxique.

<https://www.P65Warnings.ca.gov/>

Ne contient pas de minerais de la guerre

Ce produit ne contient pas de substances classées comme "minerais de la guerre" telles que le tantale, l'étain, l'or ou le wolfram provenant de République démocratique du Congo ou de pays frontaliers.