

## Broches de levage • autobloquantes, avec poignée en T

22351.0015



### Description produit

La poignée en T permet de manipuler ou transporter des pièces à la main, comme par exemple des pièces finies, des petits outillages, des hauts-parleurs ou autres. Anti-corrosion et résistante aux intempéries, donc adaptée à l'utilisation en extérieur. Axe traité, trempé par précipitation, présentant une bonne résistance à l'usure

### Matières

#### Axe

- inox 1.4542, trempé par précipitation

#### Poignée

- aluminium, anodisé bleu

#### Bouton-poussoir

- aluminium, anodisé bleu

#### Ressort

- inox

### Assemblage

Des trous H11 suffisent pour son utilisation.

#### Montage :

1. Appuyer sur le bouton et le maintenir enfoncé
2. Insérer la broche de levage à bille
3. Relâcher le bouton (le bouton doit revenir en position de départ.)

#### Démontage :

1. Appuyer sur le bouton et le maintenir enfoncé
2. Retirer la broche de levage à bille
3. Relâcher le bouton

### Fonctionnement

Chaque broche de levage est accompagnée d'un manuel d'utilisation. Ce document est également disponible au téléchargement en PDF.

### Plus d'informations

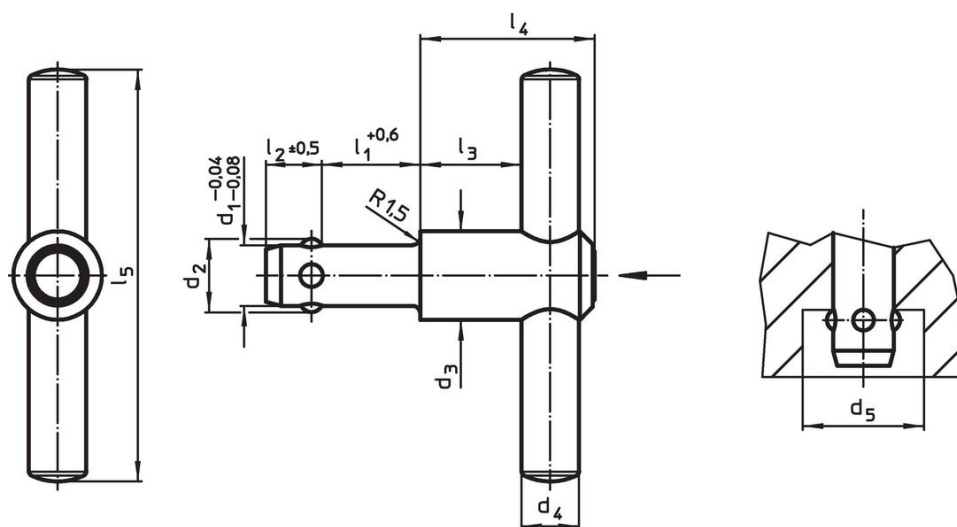
#### Accessoires

Nous proposons comme accessoires les douilles d'adaptation, pour  $d_1 = 8, 10$  et  $12$

#### Autres produits

- Douilles de fixation, pour broches de levage
- Douilles de fixation, affleurantes, pour broches de levage
- Douilles de fixation avec joint d'étanchéité, affleurantes, pour broches de levage

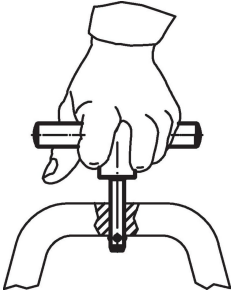
### Plan



### Informations détaillées

Dimensions										Charge admissible F <sub>1</sub>	Alésage de positionnement H11	🌡️ max.	📦 [g]	Référence article
d <sub>1</sub>	l <sub>1</sub>	d <sub>2</sub>	d <sub>3</sub>	d <sub>4</sub>	d <sub>5</sub> min.	l <sub>2</sub> ±0,5	l <sub>3</sub>	l <sub>4</sub>	l <sub>5</sub>					
-0,04 -0,08	+0,6													
[mm]														
10	50	11,7	21,5	14	12,2	10,2	18,7	36,5	100	500	10	250	154	22351.0015

### Exemple d'application



### Conformité

#### Non conforme à la directive RoHS

Non conforme à la directive 2011/65/CE et à la directive 2015/863.

#### Contient des substances SVHC >0,1 % m/m

Contient du plomb – Liste SVHC [REACH] au 23.01.2024.

#### Contient des substances de la Proposition 65



En cas d'exposition, le plomb peut être cancérigène et reprotoxique.

<https://www.P65Warnings.ca.gov/>

#### Ne contient pas de minerais de la guerre

Ce produit ne contient pas de substances classées comme "minerais de la guerre" telles que le tantale, l'étain, l'or ou le wolfram provenant de République démocratique du Congo ou de pays frontaliers.