

Douilles de fixation avec joint d'étanchéité, affleurantes · pour broches de levage

22350.1963



Description produit

Le joint empêche les liquides et les saletés de pénétrer. La douille est donc particulièrement adaptée à une utilisation en extérieur.

Les douilles de fixation assurent un montage rapide et plus sûr des broches de levage EH 22350 / EH 22351.

Cette conception convient pour les applications nécessitant un montage affleurant.

Une clé à ergots est nécessaire pour le montage. Nous proposons en accessoire une clé à ergots universelle, réglable et une douille à ergots. La douille à ergots est idéale en combinaison avec un tournevis à douille notamment en cas d'espaces réduits.

Résistant à l'abrasion et à l'usure.

Matières

Douille

- inox 1.4542, trempé par précipitation

Joint torique

- NBR

Ressort

- inox

Assemblage

Montage simple et sécurisé.

Intégration facile dans différents matériaux.

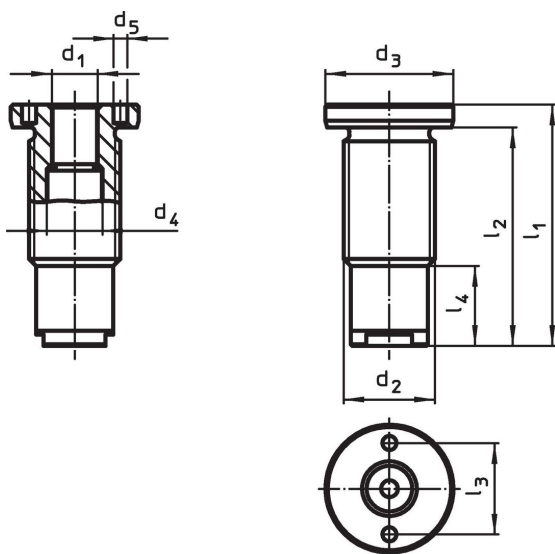
Utilisable dans des pièces à parois fines.

Les douilles peuvent être facilement installées grâce à l'outil de montage optionnel.

Peut être intégré dans des trous borgnes.

Dans le cas de pièces à paroi mince, le montage s'effectue à l'aide d'un contre-écrou.




Plan



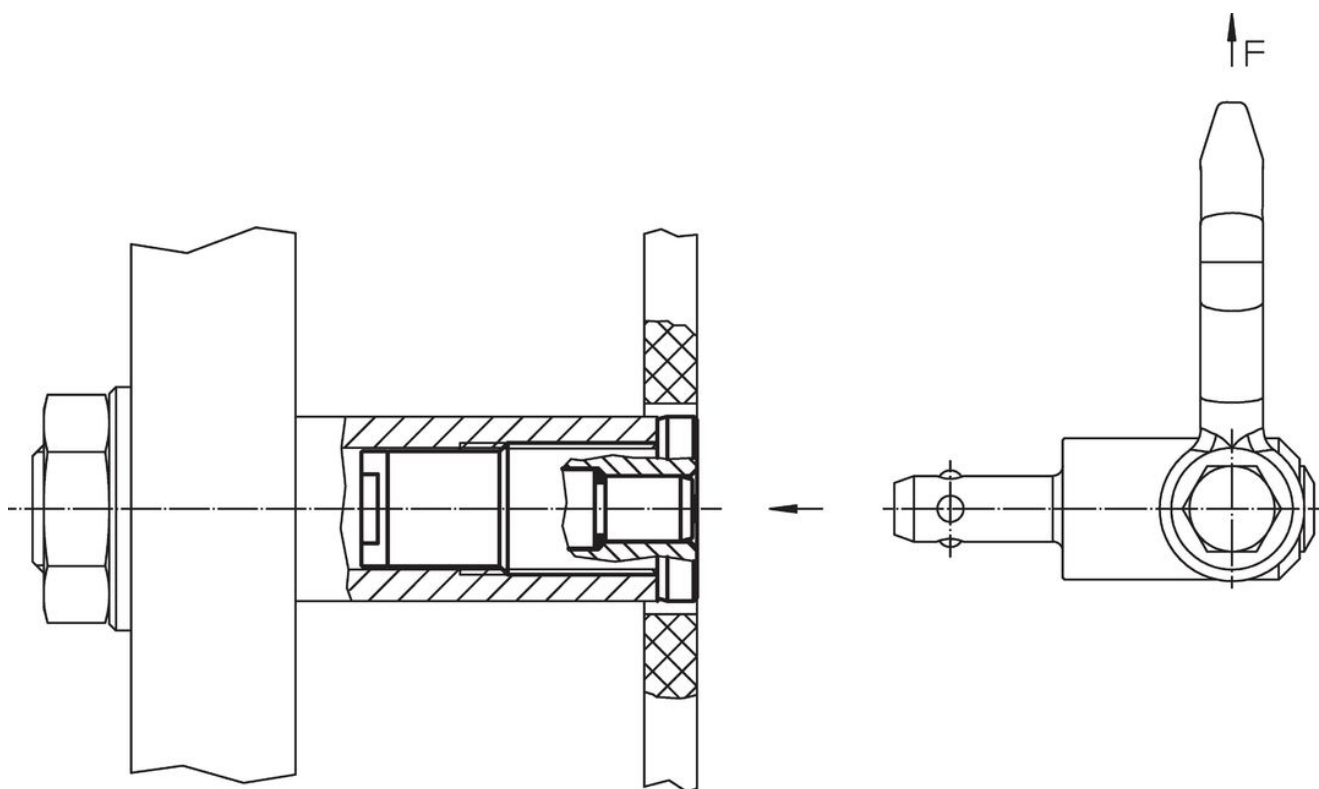
Informations détaillées

Dimensions		Pour longueur nominale	Dimensions							Couple de serrage max.	x	Charge admissible			Pour broches de levage	Référence article	
d ₁	d ₂		d ₃	d ₄	d ₅	l ₁	l ₂	l ₃	l ₄			F ₁	F ₂	F ₃			
[mm]		[mm]	[mm]							[Nm]	[mm]	[kN]			[g]		
H11	M30 x 2	25	-0,2	+0,3	+0,1	78	72	30	33	200	1,5	4,8	4,5	4,1	22350.0641 / .0741	253	22350.1963

Accessoires

	Utilisable pour taille d_1 [mm]	Écart ergot $\pm 0,1$ [mm]	Diamètre ergot $-0,1$ [mm]	Embout carré [in]	 [g]	Référence article
clé de vissage réglable, avec compensation						
	10/12/16/20/25	-	5		309	22350.1991
clé à ergots						
	16/20	30	5	1/2	243	22350.1998

Exemple d'application



Conformité

Conforme à la directive RoHS

Conforme à la directive 2011/65/CE et à la directive 2015/863.

Ne contient pas de substances SVHC

Pas de substances SVHC avec une teneur supérieure à 0,1% m/m – Liste SVHC [REACH] au 27.06.2024.

Ne contient pas de substances de la Proposition 65

Aucune des substances de la Proposition 65 présente.
<https://www.P65Warnings.ca.gov/>

Ne contient pas de minerais de la guerre

Ce produit ne contient pas de substances classées comme "minerais de la guerre" telles que le tantale, l'étain, l'or ou le wolfram provenant de République démocratique du Congo ou de pays frontaliers.