

Douilles de fixation • pour broches de levage

22350.0900



Description produit

Les douilles de fixation assurent un montage rapide et plus sûr des broches de levage EH 22350 / EH 22351.
Résistant à l'abrasion et à l'usure.

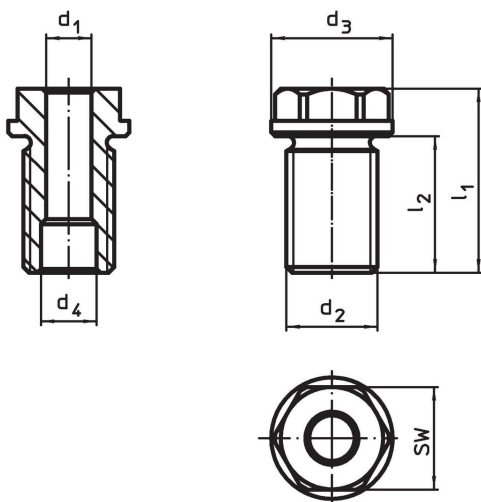
Matières

- inox 1.4542, trempé par précipitation

Assemblage

Montage simple et sécurisé.
Intégration facile dans différents matériaux.
Utilisable dans des pièces à parois fines.
Peut être intégré dans des trous borgnes.
Dans le cas de pièces à paroi mince, le montage s'effectue à l'aide d'un contre-écrou.

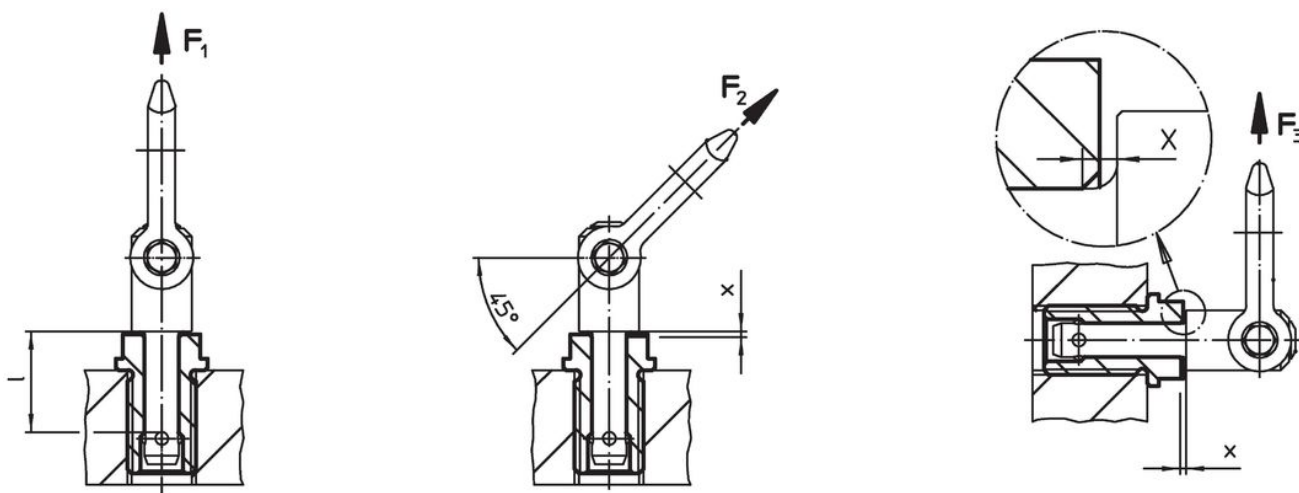
Plan



Informations détaillées

Dimensions		Pour longueur nominale	Dimensions				SW	Couple de serrage max.	x	Charge admissible			Pour broches de levage	Référence article	
d ₁	d ₂		d ₃	d ₄	l ₁	l ₂				F ₁	F ₂	F ₃			
H11	[mm]	[mm]	-0,2	+0,3	[mm]	[mm]	[mm]	[Nm]	[mm]	[kN]			[g]		
8	M16 x 1,5	10	24	9,8	27,5	20	19	90	1,5	1,5	1,2	0,5	22350.0601 / .0701	34	22350.0900

Exemple d'application



Conformité

Conforme à la directive RoHS

Conforme à la directive 2011/65/CE et à la directive 2015/863.

Ne contient pas de substances SVHC

Pas de substances SVHC avec une teneur supérieure à 0,1% m/m – Liste SVHC [REACH] au 27.06.2024.

Ne contient pas de substances de la Proposition 65

Aucune des substances de la Proposition 65 présente.

<https://www.P65Warnings.ca.gov/>

Ne contient pas de minerais de la guerre

Ce produit ne contient pas de substances classées comme "minerais de la guerre" telles que le tantale, l'étain, l'or ou le wolfram provenant de République démocratique du Congo ou de pays frontaliers.