

## Broches à billes · autobloquantes, avec poignée champignon

22350.0254



### Description produit

Pour fixer, arrêter, ajuster, changer et bloquer rapidement. Déverrouillage simple et rapide lors d'opérations d'assemblage répétitives.

Toutes les versions sont résistantes à la corrosion. L'utilisation d'acier inoxydable 1.4542 : axe traité, trempé par précipitation, présente en plus une bonne résistance à l'usure. Conception compacte avec la poignée champignon.

### Matières

#### Axe

- inox 1.4542, trempé par précipitation

#### Poignée

- aluminium, noir similaire à RAL 9005

#### Bouton-poussoir

- inox, noir

#### Ressort

- inox

### Fonctionnement

Les billes sont déverrouillées en appuyant sur le bouton.

### Caractéristique

En inox 1.4542 avec un marquage sous les billes.

### Plus d'informations

#### Notes

Réalisations spéciales sur demande.

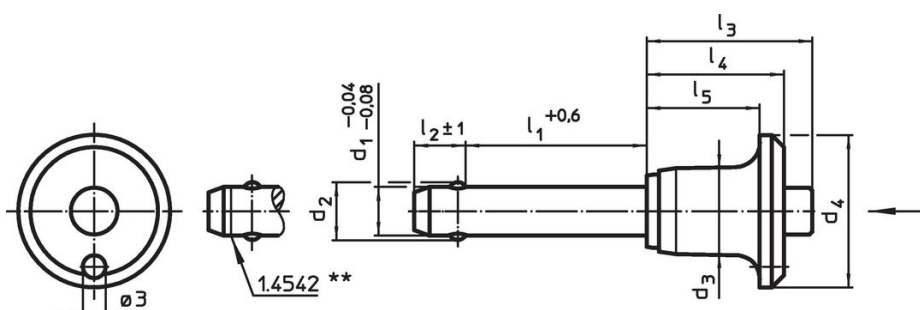
#### Accessoires

Possibilité de fixation avec l'utilisation des câbles de retenue EH 22400.

#### Autres produits

- Douilles de fixation, pour broches à billes et axes de fixation
- Douilles de fixation, avec flasque, pour broches à billes et axes de fixation
- Câbles de retenue
- Douille de perçage et guidage, à collerette, DIN 172 A
- Douille de perçage et guidage, sans collerette, DIN 179 A
- Broches à billes avec bouton champignon, simple effet - selon NAS / MS17984

### Plan



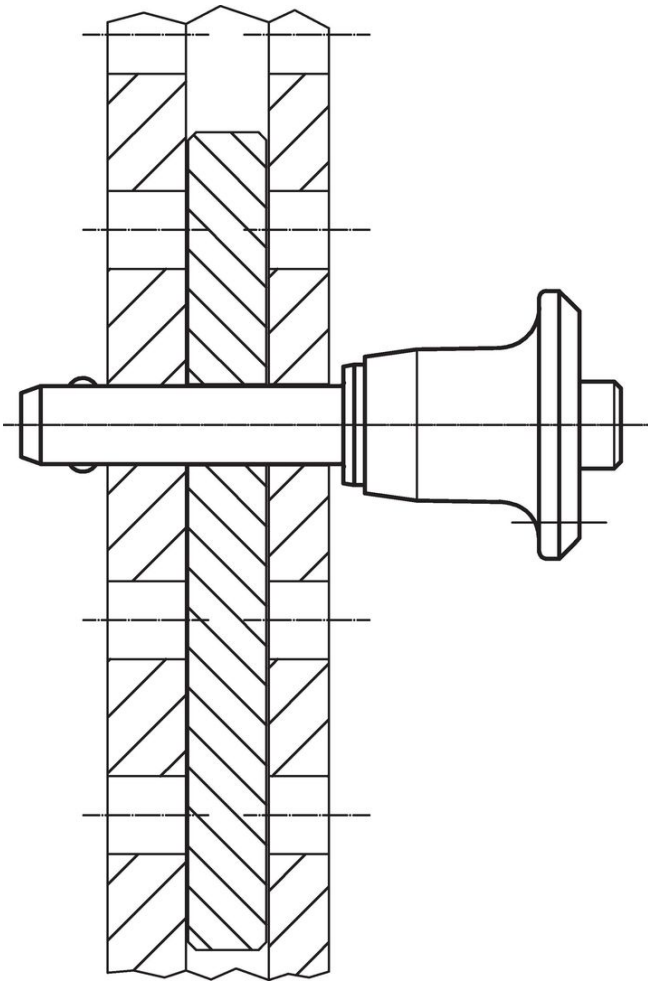
\*\* Version en inox 1.4542 avec marquage.

### Informations détaillées

Dimensions										Alésage de positionnement H11 [mm]	Température		Résistance double cisaillement <sup>1)</sup> min. [kN]	Référence article	
d <sub>1</sub>	l <sub>1</sub>	d <sub>2</sub>	d <sub>3</sub>	d <sub>4</sub>	l <sub>2</sub> ±1	l <sub>3</sub>	l <sub>4</sub>	l <sub>5</sub>	min.		max.	[g]			
[mm]										[mm]	[°C]		[g]	[kN]	
inox															
10	80	12	14,1	25	9,6	27,3	22,6	18,6	10	-30	150	71	100	22350.0254	

<sup>1)</sup> résistance au cisaillement selon la norme DIN 50141

### Exemple d'application



### Conformité

#### Non conforme à la directive RoHS

Non conforme à la directive 2011/65/CE et à la directive 2015/863.

#### Contient des substances SVHC >0,1 % m/m

Contient du plomb – Liste SVHC [REACH] au 23.01.2024.

#### Contient des substances de la Proposition 65



En cas d'exposition, le plomb peut être cancérigène et reprotoxique.  
<https://www.P65Warnings.ca.gov/>

#### Ne contient pas de minerais de la guerre

Ce produit ne contient pas de substances classées comme "minerais de la guerre" telles que le tantale, l'étain, l'or ou le wolfram provenant de République démocratique du Congo ou de pays frontaliers.