

Rondelles pivotantes imperdables • DIN 6371 avec vis à tête plate DIN 923

22280.0010



Description produit

Matières

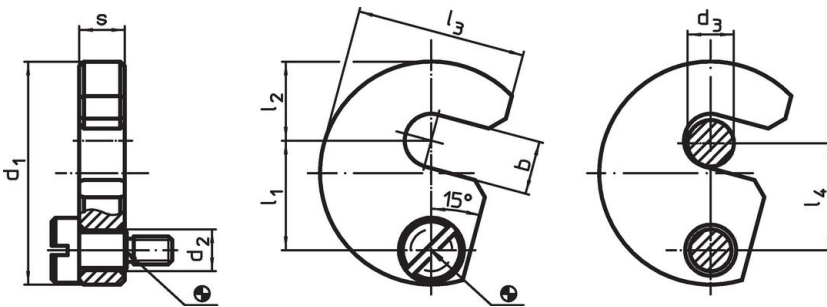
Vis à tête fraisée
• acier, bruni, qualité 5.8

Rondelle pivotante
• acier traité, bruni

Assemblage

Les rondelles pivotantes sont imperdables et peuvent être installées en utilisant la vis incluse. Vous pouvez sélectionner le sens horaire ou rotation antihoraire.

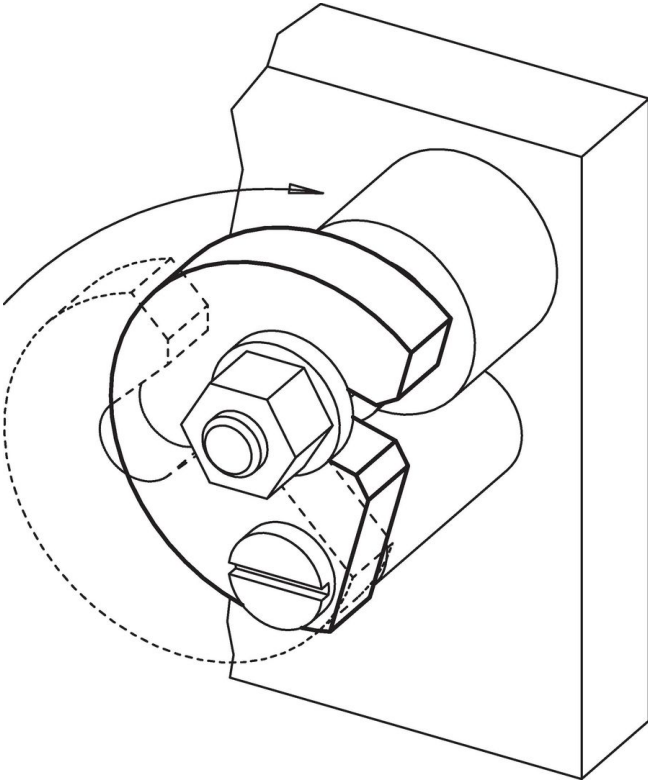
Plan



Informations détaillées

Dimension nominale d_3 [mm]	Dimensions [mm]								Vis [mm]	Référence article	
	b	d_1	d_2	l_1	l_2	l_3	l_4	s -0,2	[g]		
10	11,5	48	9	23,6	17	36,5	23	9,8	M6 x 10	99	22280.0010

Exemple d'application



Conformité

Conforme à la directive RoHS

Conforme à la directive 2011/65/CE et à la directive 2015/863.

Ne contient pas de substances SVHC

Pas de substances SVHC avec une teneur supérieure à 0,1% m/m – Liste SVHC [REACH] au 27.06.2024.

Ne contient pas de substances de la Proposition 65

Aucune des substances de la Proposition 65 présente.
<https://www.P65Warnings.ca.gov/>

Ne contient pas de minerais de la guerre

Ce produit ne contient pas de substances classées comme "minerais de la guerre" telles que le tantale, l'étain, l'or ou le wolfram provenant de République démocratique du Congo ou de pays frontaliers.