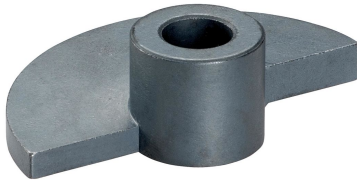


Disques verrous

22260.0108



Description produit

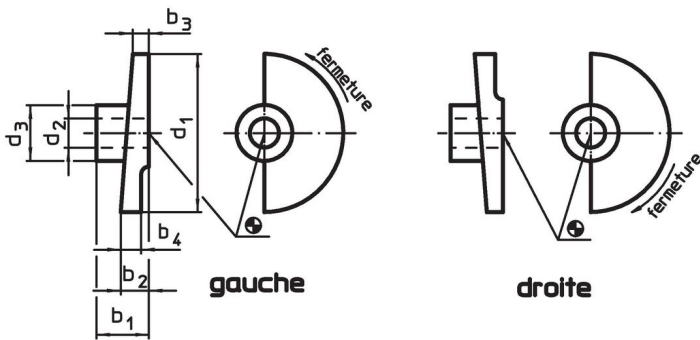
Matières

- acier fritté

Assemblage

Non approprié pour des assemblages soudés.
Assemblage avec goupilles.

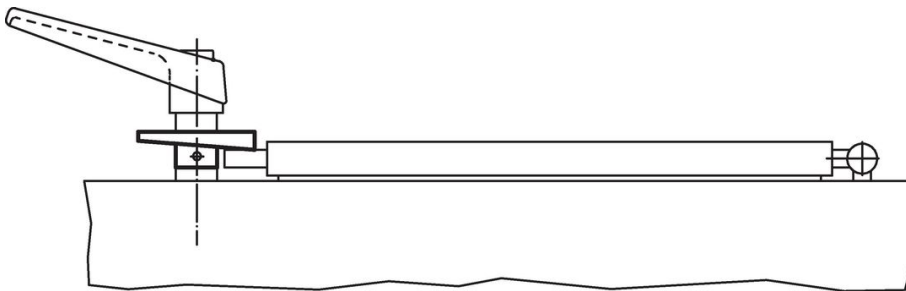
Plan



Informations détaillées

d ₁	d ₂ H8	d ₃	Dimensions				[g]	Référence article
			b ₁	b ₂	b ₃	b ₄		
[mm]								
verrouillage en tournant à gauche								
35	8	18	15	7	3	7	34	22260.0108

Exemple d'application



Conformité

Conforme à la directive RoHS

Conforme à la directive 2011/65/CE et à la directive 2015/863.

Ne contient pas de substances SVHC

Pas de substances SVHC avec une teneur supérieure à 0,1% m/m – Liste SVHC [REACH] au 27.06.2024.

Ne contient pas de substances de la Proposition 65

Aucune des substances de la Proposition 65 présente.

<https://www.P65Warnings.ca.gov/>

Ne contient pas de minerais de la guerre

Ce produit ne contient pas de substances classées comme "minerais de la guerre" telles que le tantale, l'étain, l'or ou le wolfram provenant de République démocratique du Congo ou de pays frontaliers.