

Fermetures à ressort • DIN 6310 ressort fourni avec la fermeture

22200.0080



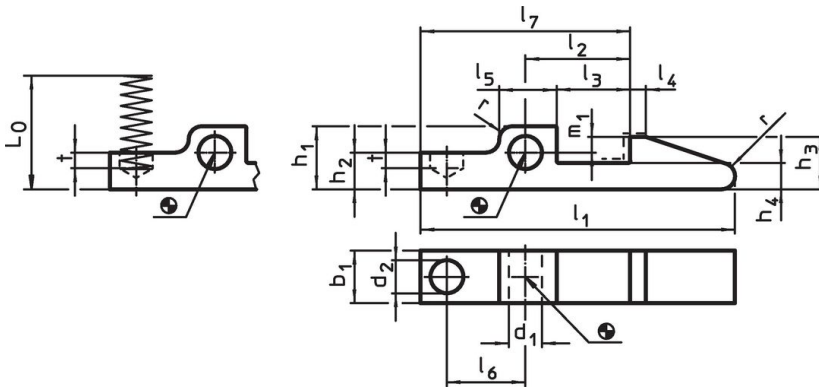
Description produit

Les fermetures à ressort, fabriquées selon la norme DIN 6310, sont par exemple utilisées comme éléments de verrouillage.

Matières

- Acier traité, bruni trempé dans la zone délimitée par des tirets _ _ _ _ .

Plan

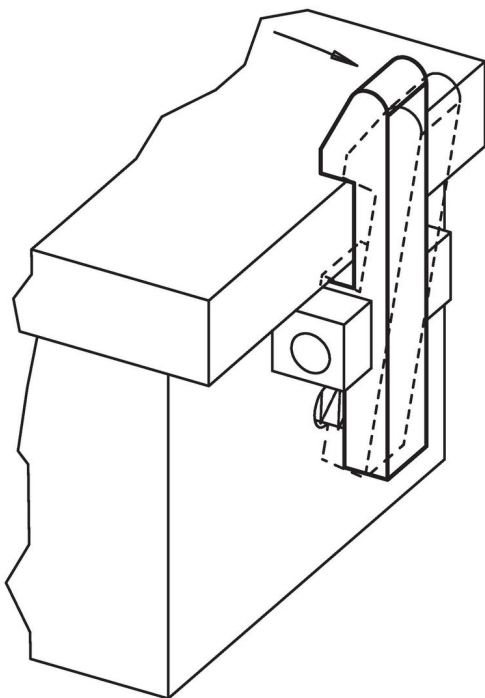


Trempé dans la zone _ _ _ _ .

Informations détaillées

Dimensions																	Raideur R ~	Référence article		
l_1	b_1 -0,2	d_1 E9	d_2	h_1	h_2	h_3	h_4	l_2 $\pm 0,1$	l_3	l_4	l_5	l_6	l_7	m_1	t	r	L_0 ~		[N/mm]	[g]
80	14	6	8	15	9	14	7	30	22	5	14	23	60	5	5	4	25,1	4,8	80	22200.0080

Exemple d'application



Conformité

Conforme à la directive RoHS

Conforme à la directive 2011/65/CE et à la directive 2015/863.

Ne contient pas de substances SVHC

Pas de substances SVHC avec une teneur supérieure à 0,1% m/m – Liste SVHC [REACH] au 27.06.2024.

Ne contient pas de substances de la Proposition 65

Aucune des substances de la Proposition 65 présente.

<https://www.P65Warnings.ca.gov/>

Ne contient pas de minerais de la guerre

Ce produit ne contient pas de substances classées comme "minerais de la guerre" telles que le tantale, l'étain, l'or ou le wolfram provenant de République démocratique du Congo ou de pays frontaliers.