

## Poussoirs latéraux • avec tôle à ressort

22160.0206



### Description produit

Le poussoir latéral à tôle d'acier à ressort est utilisé pour positionner des pièces contre des appuis ou butées, p. ex. fixation des circuits imprimés ou positionnement des pièces avant bridage.

La version à deux côtés peut servir pour un bridage multiple.  
Ci-dessous  $h_1$  est un effet résultant de l'effet de placage.

### Matières

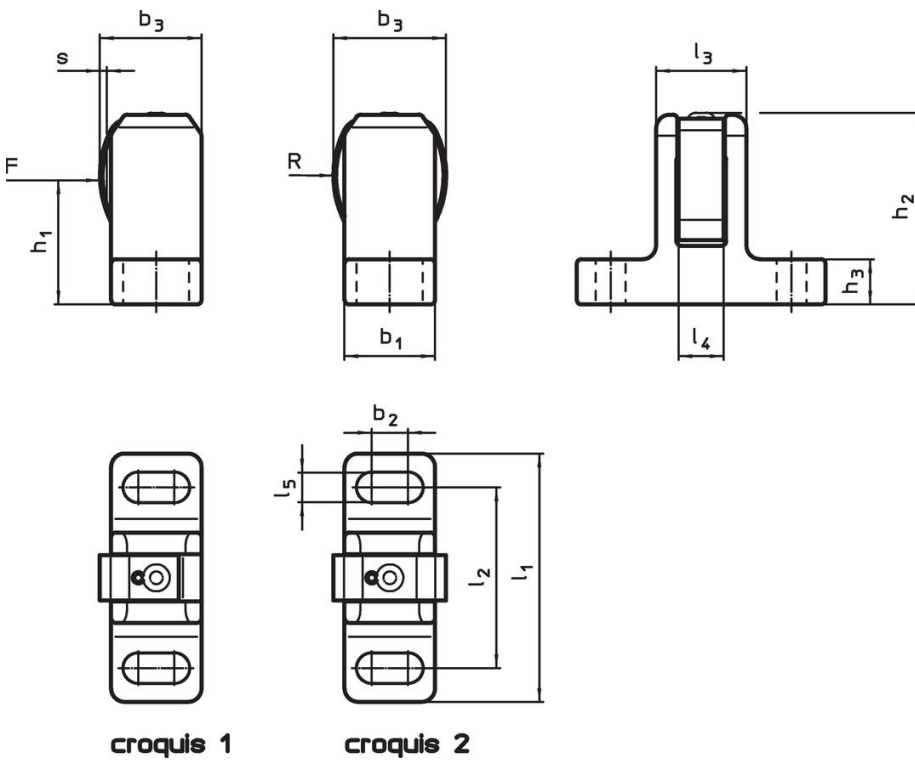
#### Élément ressort

- inox

#### Corps

- acier, noir

### Plan



### Informations détaillées

| Dimensions             |       |       |       |       |                    |       |            |       |                  |       |      |  | Course<br>s<br>[mm] | Pour vis<br>[mm] | Pres-<br>sion<br>F<br>max. <sup>1)</sup><br>~<br>[N] | max.<br>[°C] | [g] | Référence<br>article |
|------------------------|-------|-------|-------|-------|--------------------|-------|------------|-------|------------------|-------|------|--|---------------------|------------------|--|--------------|-----|----------------------|
| $l_1$<br>$\pm 1$       | $l_2$ | $l_3$ | $l_4$ | $l_5$ | $b_1$<br>$\pm 0,5$ | $b_2$ | $b_3$<br>~ | $h_1$ | $h_2$<br>$\pm 1$ | $h_3$ | R    |  |                     |                  |  |              |     |                      |
| [mm]                   |       |       |       |       |                    |       |            |       |                  |       |      |  | [mm]                | [mm]             | [N]  | [°C]         | [g] |                      |
| deux cotés – croquis 2 |       |       |       |       |                    |       |            |       |                  |       |      |  |                     |                  |  |              |     |                      |
| 55                     | 40    | 20    | 10    | 6,6   | 20                 | 8     | 25         | 28,5  | 42,5             | 10    | 22,5 |  | 1,5                 | M6               | 55   | 250          | 128 | 22160.0206           |

<sup>1)</sup> valeur moyenne mesurée

## Exemple d'application



## Conformité

### Conforme à la directive RoHS

Conforme à la directive 2011/65/CE et à la directive 2015/863.

### Ne contient pas de substances SVHC

Pas de substances SVHC avec une teneur supérieure à 0,1% m/m – Liste SVHC [REACH] au 27.06.2024.

### Ne contient pas de substances de la Proposition 65

Aucune des substances de la Proposition 65 présente.

<https://www.P65Warnings.ca.gov/>

### Ne contient pas de minerais de la guerre

Ce produit ne contient pas de substances classées comme "minerais de la guerre" telles que le tantale, l'étain, l'or ou le wolfram provenant de République démocratique du Congo ou de pays frontaliers.