

Poussoirs latéraux · filetés, sans joint d'étanchéité, avec taraudage

22150.1339



Description produit

Utilisables pour positionner et appliquer une pression, p. ex. pour la peinture ou le sablage de pièces.

Matières

Corps

- acier, zingué

Rondelle taraudée

- acier bruni

Ressort

- acier bruni

Assemblage

Formule de calcul de l'entraxe pour l'alésage de montage :

$$l_0 = z/2 + w + x,$$

l_0 = entraxe,

y = hauteur de la pièce,

w = longueur de la pièce,

x = course,

z = diamètre de butée

Calcul de la dimension x pour pièces :

$$x = d_2/2 - s$$

Montage par vissage avec outil de montage.

Caractéristique

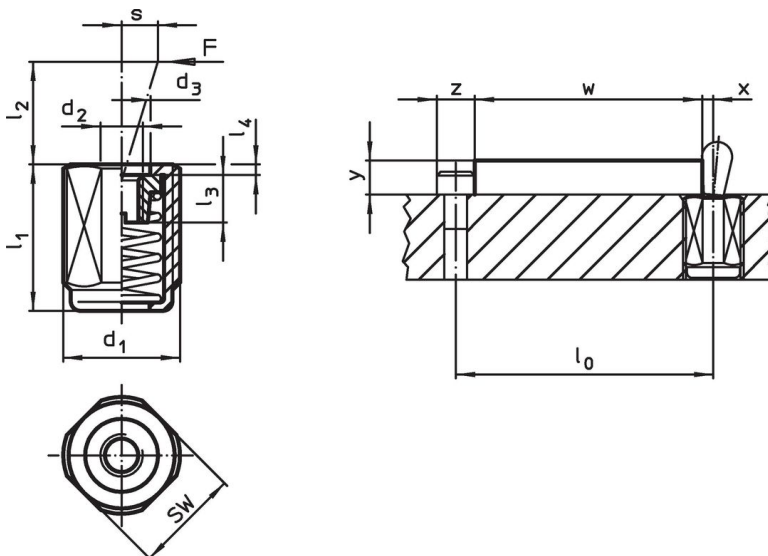
Ressort standard = ressort acier, bruni

Plus d'informations

Notes

La tige peut être personnalisée et vissée dans le taraudage du corps.

Plan




Informations détaillées

| Dimensions | | Pression F max. ¹⁾ ~ [N] | Dimensions | | | | | Course s [mm] | SW [mm] | 🌡️ max. [°C] | 🏋️ [g] | Référence article |
|-------------------------|----------------------|---|----------------|----------------|----------------|----------------|----------------|---------------------|------------|--------------------|-----------|----------------------|
| d ₁ [mm] | l ₁ -2 | | d ₂ | d ₃ | l ₂ | l ₃ | l ₄ | | | | | |
| Ressort standard | | | | | | | | | | | | |
| M12 | 26,5 | 75 | M4 | 6,1 | 10,7 | 4,5 | 1,5 | 1 | 10 | 250 | 7,7 | 22150.1339 |

¹⁾ valeur moyenne mesurée

Accessoires

| | Dimensions d ₁ [mm] | 🏋️ [g] | Référence article |
|---|--------------------------------------|-----------|----------------------|
| outil de montage | | | |
|  | M12 | 76 | 22150.0820 |

Exemple d'application



Conformité

Conforme à la directive RoHS

Contient du plomb – Conforme selon les exceptions 6a / 6b / 6c.

Contient des substances SVHC >0,1 % m/m

Contient du plomb – Liste SVHC [REACH] au 27.06.2024.

Contient des substances de la Proposition 65



En cas d'exposition, le plomb peut être cancérigène et reprotoxique.

<https://www.P65Warnings.ca.gov/>

Ne contient pas de minerais de la guerre

Ce produit ne contient pas de substances classées comme "minerais de la guerre" telles que le tantale, l'étain, l'or ou le wolfram provenant de République démocratique du Congo ou de pays frontaliers.