

Poussoirs latéraux · lisses, avec joint d'étanchéité, avec taraudage

22150.1126



Description produit

Utilisables pour positionner et appliquer une pression, p. ex. pour la peinture ou le sablage de pièces.
Joint d'étanchéité pour protéger des copeaux et poussières.

Matières

Joint

- CR

Corps

- aluminium

Rondelle taraudée

- acier bruni

Ressort

- acier bruni

Assemblage

Formule de calcul de l'entraxe pour l'alésage de montage :

$$l_0 = z/2 + w + x,$$

l_0 = entraxe,

y = hauteur de la pièce,

w = longueur de la pièce,

x = course,

z = diamètre de butée

Calcul de la dimension x pour pièces :

$$x = d_2/2 - s$$

Montage par emmanchement.

Caractéristique

Ressort standard = ressort acier, bruni

Plus d'informations

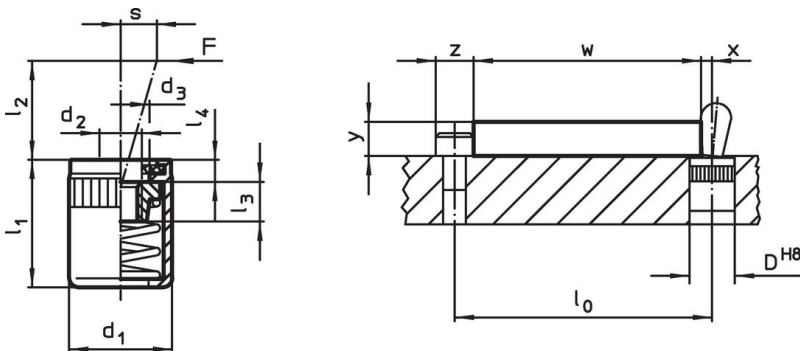
Notes

La tige peut être personnalisée et vissée dans le taraudage du corps.

Autres produits

- Douilles excentriques, pour poussoirs latéraux, lisses

Plan





Informations détaillées

Dimensions		Pression F max. ¹⁾ [N]	Dimensions					Course s [mm]	Alésage de positionnement D H8 [mm]	Température max. [°C]	Poids [g]	Référence article
d ₁	d ₂		d ₃	l ₁ -2	l ₂	l ₃	l ₄					
[mm]			[mm]									
Ressort standard												
10	M4	75	6,3	12	10	4,5	1,8	1	10	110	2,2	22150.1126

¹⁾ valeur moyenne mesurée

Accessoires

	Dimensions d ₁ [mm]	 [g]	Référence article
outil de montage			
	10	49	22150.0831

Conformité

Conforme à la directive RoHS

Conforme à la directive 2011/65/CE et à la directive 2015/863.

Ne contient pas de substances SVHC

Pas de substances SVHC avec une teneur supérieure à 0,1% m/m – Liste SVHC [REACH] au 23.01.2024.

Ne contient pas de substances de la Proposition 65

Aucune des substances de la Proposition 65 présente.

<https://www.P65Warnings.ca.gov/>

Ne contient pas de minerais de la guerre

Ce produit ne contient pas de substances classées comme "minerais de la guerre" telles que le tantale, l'étain, l'or ou le wolfram provenant de République démocratique du Congo ou de pays frontaliers.