

## Poussoirs latéraux · lisses, sans joint d'étanchéité, avec taraudage

22150.1020



### Description produit

Utilisables pour positionner et appliquer une pression, p. ex. pour la peinture ou le sablage de pièces.

### Matières

#### Corps

- aluminium

#### Rondelle taraudée

- acier bruni

#### Ressort

- inox

### Assemblage

Formule de calcul de l'entraxe pour l'alésage de montage :

$$l_0 = z/2 + w + x,$$

$l_0$  = entraxe,

$y$  = hauteur de la pièce,

$w$  = longueur de la pièce,

$x$  = course,

$z$  = diamètre de butée

Calcul de la dimension  $x$  pour pièces :

$$x = d_2/2 - s$$

Montage par emmanchement.

### Caractéristique

Ressort léger = ressort inox

### Plus d'informations

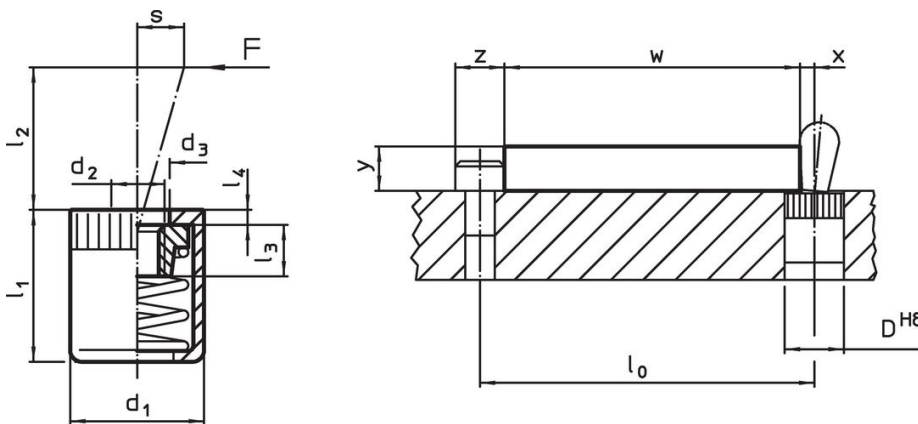
### Notes

La tige peut être personnalisée et vissée dans le taraudage du corps.

### Autres produits

- Douilles excentriques, pour poussoirs latéraux, lisses

### Plan





### Informations détaillées

| Dimensions              |                        | Pression<br>F<br>max. <sup>1)</sup><br>~<br>[N] | Dimensions     |                      |                |                |                | Course<br>s<br>[mm] | Alésage de<br>positionnement<br>D<br>H8<br>[mm] | Température<br>max.<br>[°C] | Poids<br>[g] | Référence<br>article |
|-------------------------|------------------------|---|----------------|----------------------|----------------|----------------|----------------|---------------------|---|-----------------------------|--------------|----------------------|
| d <sub>1</sub><br>[mm]  | d <sub>2</sub><br>[mm] |   | d <sub>3</sub> | l <sub>1</sub><br>-1 | l <sub>2</sub> | l <sub>3</sub> | l <sub>4</sub> |                     |   |                             |              |                      |
| force légère du ressort |                        |   |                |                      |                |                |                |                     |   |                             |              |                      |
| 10                      | M4                     | 20  | 6,3            | 11                   | 6,7            | 4,5            | 1,2            | 0,8                 | 10  | 250                         | 1,8          | 22150.1020           |

<sup>1)</sup> valeur moyenne mesurée

## Accessoires

|   | Dimensions<br>d <sub>1</sub><br>[mm] | <br>[g] | Référence<br>article |
|---|--------------------------------------|--|----------------------|
| <b>outil de montage</b>   |                                      |  |                      |
|  | 10                                   | 49   | 22150.0831           |

## Conformité

### Conforme à la directive RoHS

Conforme à la directive 2011/65/CE et à la directive 2015/863.

### Ne contient pas de substances SVHC

Pas de substances SVHC avec une teneur supérieure à 0,1% m/m – Liste SVHC [REACH] au 27.06.2024.

### Ne contient pas de substances de la Proposition 65

Aucune des substances de la Proposition 65 présente.

<https://www.P65Warnings.ca.gov/>

### Ne contient pas de minerais de la guerre

Ce produit ne contient pas de substances classées comme "minerais de la guerre" telles que le tantale, l'étain, l'or ou le wolfram provenant de République démocratique du Congo ou de pays frontaliers.