

Poussoirs latéraux · avec filetage, avec joint d'étanchéité

22150.0439



Description produit

Utilisables pour positionner et appliquer une pression, p. ex. pour la peinture ou le sablage de pièces.
Joint d'étanchéité pour protéger des copeaux et poussières.

Matières

Joint

- CR

Corps

- acier, zingué par galvanisation

Ressort

- acier bruni

Embout

- acier cémenté, zingué par galvanisation

Assemblage

Montage par vissage avec outil de montage.
Formule de calcul de l'entraxe pour l'alésage de montage :

$$l_0 = z/2 + w + x,$$

l_0 = entraxe,

y = hauteur de pièce,

w = longueur de pièce,

x = dimension coordonnée,

s = course

z = diamètre de butée

Calcul dimension x :

y supérieur ou égal à $l_2 - d_2/2$, alors $x = d_2/2 - s$
ou

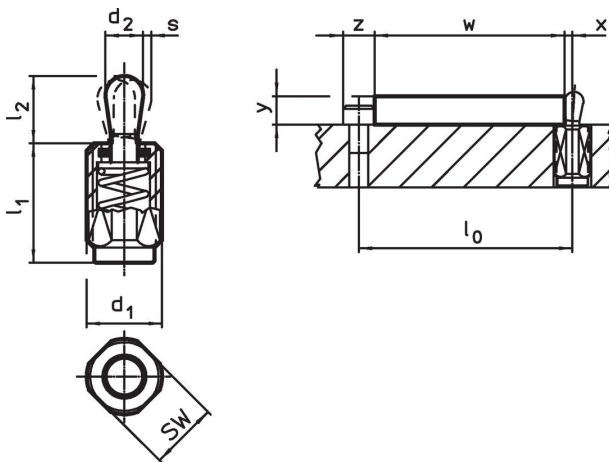
y inférieur à $l_2 - d_2/2$, alors $x =$

$$d_2/2 - s - [(l_2 - d_2/2 - y) * 0,123]$$

Caractéristique

Ressort standard = ressort acier, bruni

Plan




Informations détaillées

d ₁	Dimensions		Pression F max. ²⁾ ~ [N]	d ₂	l ₂	Course s	SW	x ¹⁾	🌡️ max. [°C]	📦 [g]	Référence article
	[mm]	l ₁ -2									
Embout: acier/Ressort standard											
M12	26,5		75	6	10	1	10	2	110	8,9	22150.0439

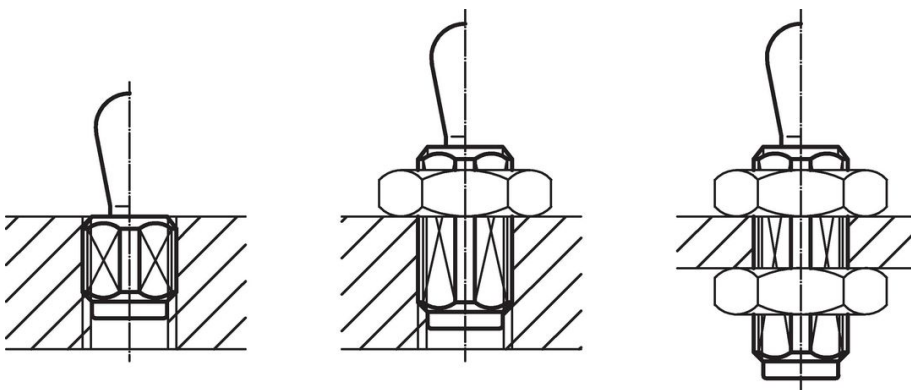
¹⁾ Si la hauteur de la pièce (y) est inférieure à l₂-d₂/2, calculer la cote de coordonnées (x).

²⁾ valeur moyenne mesurée

Accessoires

	Dimensions d ₁ [mm]	📦 [g]	Référence article
outil de montage			
	M12	76	22150.0820

Exemple d'application



Conformité

Conforme à la directive RoHS

Contient du plomb – Conforme selon les exceptions 6a / 6b / 6c.

Contient des substances SVHC >0,1 % m/m

Contient du plomb – Liste SVHC [REACH] au 27.06.2024.

Contient des substances de la Proposition 65



En cas d'exposition, le plomb peut être cancérigène et reprotoxique.
<https://www.P65Warnings.ca.gov/>

Ne contient pas de minerais de la guerre

Ce produit ne contient pas de substances classées comme "minerais de la guerre" telles que le tantale, l'étain, l'or ou le wolfram provenant de République démocratique du Congo ou de pays frontaliers.