

## Doigts d'indexage · avec anneau de traction

22120.1440



### Description produit

Les doigts d'indexage sont utilisés pour les alésages d'indexage.

#### Matières

##### Corps

- inox 1.4305

##### Embout

- inox 1.4305, nickelé

##### Anneau de traction

- inox 1.4310

#### Assemblage

Les contre-écrous doivent être commandés séparément.

#### Fonctionnement

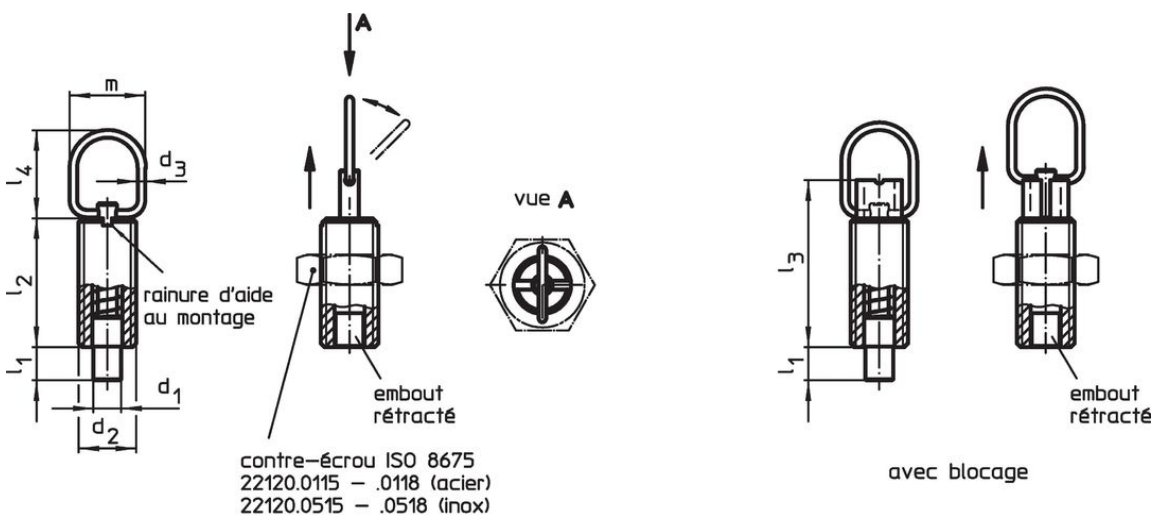
Pour le modèle avec blocage, tournez l'anneau de 90 ° et bloquez le dans l'encoche après avoir rentré complètement l'embout, (dans le cas où l'embout doit être temporairement rentré).

#### Plus d'informations

#### Autres produits

- Brides de fixation, pour doigts et verrous d'indexage, en zamac
- Douilles de fixation, pour doigts et verrous d'indexage
- Entretoise, pour doigts d'indexage
- Brides de fixation, pour doigts et verrous d'indexage

### Plan



croquis 1


croquis 2

### Informations détaillées

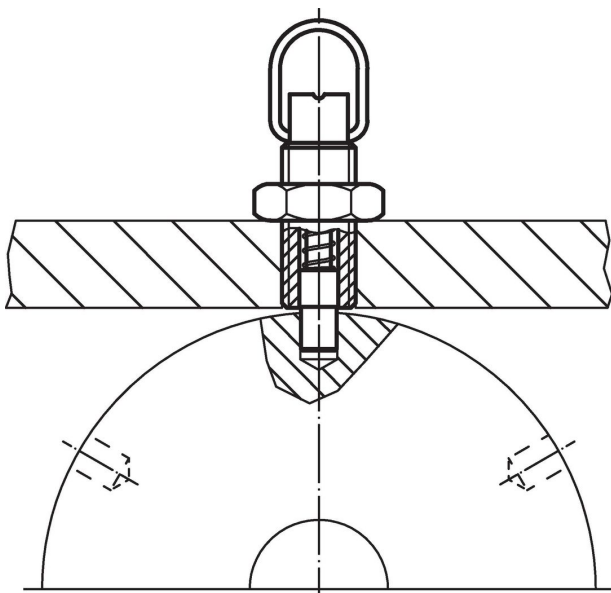
Dimensions									Course s	Pression <sup>1)</sup>		max. [°C]	[g]	Référence article
d <sub>1</sub> -0,05 -0,1	d <sub>2</sub>	d <sub>3</sub>	l <sub>1</sub> min. [mm]	l <sub>2</sub>	l <sub>3</sub>	l <sub>4</sub>	m	F <sub>1</sub> ~ [N]		F <sub>2</sub> ~ [N]				
avec blocage – croquis 2, inox														
5	M10	1,5	5	22	28	23	18	5	5	15	250	12	22120.1440	

<sup>1)</sup> valeur moyenne mesurée

### Accessoires

	Dimensions d <sub>2</sub> [mm]	Ouverture de clé [mm]	[g]	Référence article
contre écrous ISO 4035, inox				
	M10	16	5,3	22120.0716

### Exemple d'application



### Conformité

#### Conforme à la directive RoHS

Conforme à la directive 2011/65/CE et à la directive 2015/863.

#### Ne contient pas de substances SVHC

Pas de substances SVHC avec une teneur supérieure à 0,1% m/m – Liste SVHC [REACH] au 27.06.2024.

#### Ne contient pas de substances de la Proposition 65

Aucune des substances de la Proposition 65 présente.

<https://www.P65Warnings.ca.gov/>

#### Ne contient pas de minerais de la guerre

Ce produit ne contient pas de substances classées comme "minerais de la guerre" telles que le tantale, l'étain, l'or ou le wolfram provenant de République démocratique du Congo ou de pays frontaliers.