

Doigts d'indexage · avec embase hexagonale et arrêt, inox A4

22120.1192



Description produit

Les doigts d'indexage sont utilisés pour les alésages d'indexage.
L'exécution en inox A4 garantit une résistance maximale à la corrosion.

Matières

Corps

- inox 1.4401

Embout

- inox 1.4401 nickelé

Bouton

- inox 1.4401

Contre-écrou

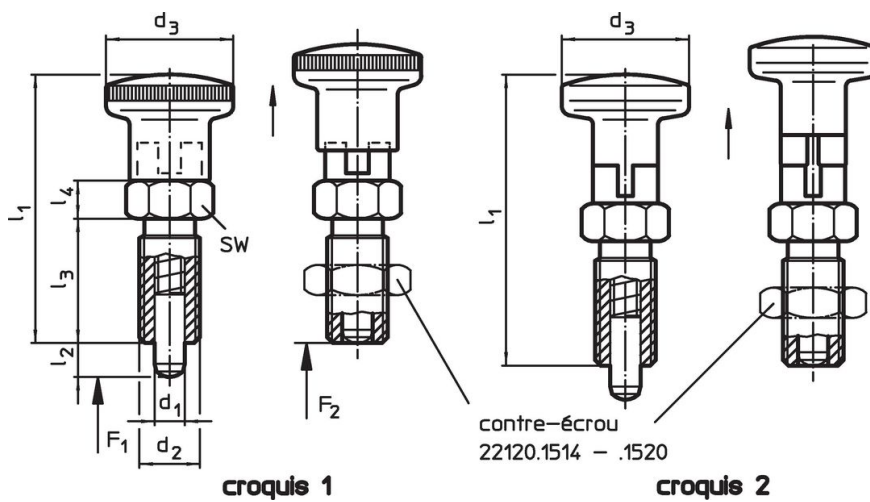
- inox 1.4401

Plus d'informations

Notes

Bouton non démontable.
Les contre-écrous doivent être commandés séparément.

Plan




Informations détaillées

Dimensions							Pression ¹⁾		🌡️	🏋️	Référence article
d ₁	d ₂	l ₂ min.	d ₃	l ₁	l ₃	l ₄	F ₁ ~	F ₂ ~	max.		
[mm]							[N]		[°C]	[g]	
avec bouton en inox – croquis 2											
12	M20 x 1,5	15	32	71,5	33	10	9	32	100	229	22120.1192

¹⁾ valeur moyenne mesurée

Accessoires

	Dimensions d ₂ [mm]	Ouverture de clé [mm]	🏋️ [g]	Référence article
contre écrous ISO 8675 (DIN 439), inox 1.4401				
	M20 x 1,5	30	33,0	22120.1520

Conformité

Conforme à la directive RoHS

Conforme à la directive 2011/65/CE et à la directive 2015/863.

Ne contient pas de substances SVHC

Pas de substances SVHC avec une teneur supérieure à 0,1% m/m – Liste SVHC [REACH] au 23.01.2024.

Ne contient pas de substances de la Proposition 65

Aucune des substances de la Proposition 65 présente.
<https://www.P65Warnings.ca.gov/>

Ne contient pas de minerais de la guerre