

Doigts d'indexage · avec embase hexagonale et arrêt, inox A4

22120.1165



Description produit

Les doigts d'indexage sont utilisés pour les alésages d'indexage.
L'exécution en inox A4 garantit une résistance maximale à la corrosion.

Matières

Corps

- inox 1.4401

Embout

- inox 1.4401 nickelé

Bouton

- thermoplastique PA 6, gris-noir, mat

Contre-écrou

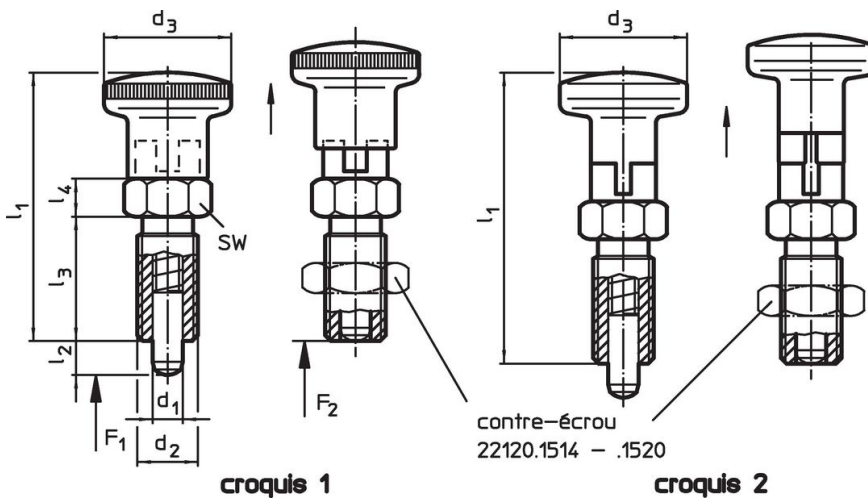
- inox 1.4401

Plus d'informations

Notes

Bouton non démontable.
Les contre-écrous doivent être commandés séparément.

Plan





Informations détaillées

| Dimensions | | | | | | | Pression ¹⁾ | | Température | | Référence article | |
|--------------------------------------------|----------------|---------------------|----------------|----------------|----------------|----------------|------------------------|----------------|-------------|------|-------------------|------------|
| d ₁ | d ₂ | l ₂ min. | d ₃ | l ₁ | l ₃ | l ₄ | F ₁ | F ₂ | min. | max. | | [g] |
| -0,02 -0,05 | | | [mm] | | | | ~ | ~ | [°C] | | | |
| avec bouton en thermoplastique – croquis 1 | | | | | | | | | | | | |
| 5 | M10 x 1 | 8 | 19 | 48 | 22 | 6 | 4 | 20 | -30 | 80 | 18 | 22120.1165 |

¹⁾ valeur moyenne mesurée

Accessoires

| | Dimensions d ₂ [mm] | Ouverture de clé [mm] |  [g] | Référence article |
|-----------------------------------------------------------------------------------|--------------------------------------|--------------------------|--------------------------------------------------------------------------------------------|----------------------|
| contre écrous ISO 8675 (DIN 439), inox 1.4401 | | | | |
|  | M12 x 1,5 | 18 | 7,6 | 22120.1516 |

Conformité

Conforme à la directive RoHS

Conforme à la directive 2011/65/CE et à la directive 2015/863.

Ne contient pas de substances SVHC

Pas de substances SVHC avec une teneur supérieure à 0,1% m/m – Liste SVHC [REACH] au 23.01.2024.

Ne contient pas de substances de la Proposition 65

Aucune des substances de la Proposition 65 présente.
<https://www.P65Warnings.ca.gov/>

Ne contient pas de minerais de la guerre