

## Doigts d'indexage • sans filetage, soudables

22120.0828



### Description produit

Les doigts d'indexage sont utilisés pour les alésages d'indexage.

#### Matières

**Corps**  
• acier à souder, bruni

**Embout**  
• acier trempé

#### Assemblage

Fixation assurée par soudage ou collage.

#### Plus d'informations

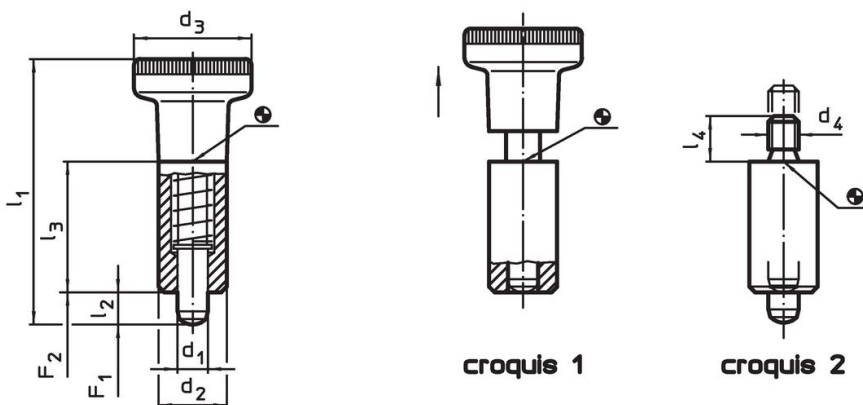
#### Notes

Bouton non démontable.

#### Autres produits

- Douilles de fixation, pour doigts et verrous d'indexage

### Plan

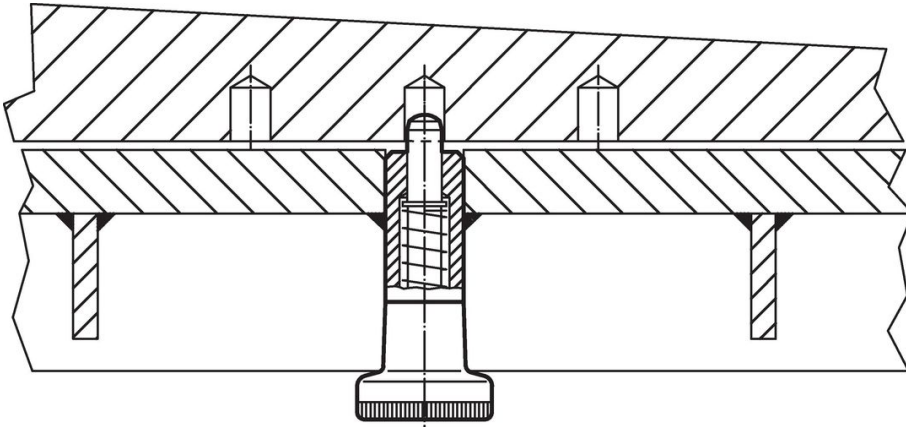


### Informations détaillées

Dimensions						Pression <sup>1)</sup>		Température	Poids	Référence article
d <sub>1</sub>	d <sub>2</sub>	d <sub>4</sub>	l <sub>2</sub> min.	l <sub>3</sub>	l <sub>4</sub>	F <sub>1</sub>	F <sub>2</sub>	max.	[g]	
-0,02	h9					~	~	[°C]		
[mm]										
[N]										
[°C]										
[g]										
<b>sans bouton – croquis 2</b>										
8	18	M8	8	34	12	12	31	250	67	22120.0828

<sup>1)</sup> valeur moyenne mesurée

## Exemple d'application



## Conformité

### Conforme à la directive RoHS

Contient du plomb – Conforme selon les exceptions 6a / 6b / 6c.

### Contient des substances SVHC >0,1 % m/m

Contient du plomb – Liste SVHC [REACH] au 27.06.2024.

### Contient des substances de la Proposition 65



En cas d'exposition, le plomb peut être cancérigène et reprotoxique.  
<https://www.P65Warnings.ca.gov/>

### Ne contient pas de minerais de la guerre

Ce produit ne contient pas de substances classées comme "minerais de la guerre" telles que le tantale, l'étain, l'or ou le wolfram provenant de République démocratique du Congo ou de pays frontaliers.