

Doigts d'indexage · version simple

22120.0726



Description produit

S'utilise lorsqu'une grande précision n'est pas nécessaire.
Version simple, faible encombrement.

Matières

Corps

- acier, zingué par galvanisation

Embout

- inox 1.4305

Anneau de traction

- inox 1.4310

Fonctionnement

Pour la version avec blocage, le bouton est tiré, tourné de 90° et bloqué par une encoche (lorsque l'embout doit être temporairement rentré).

Plus d'informations

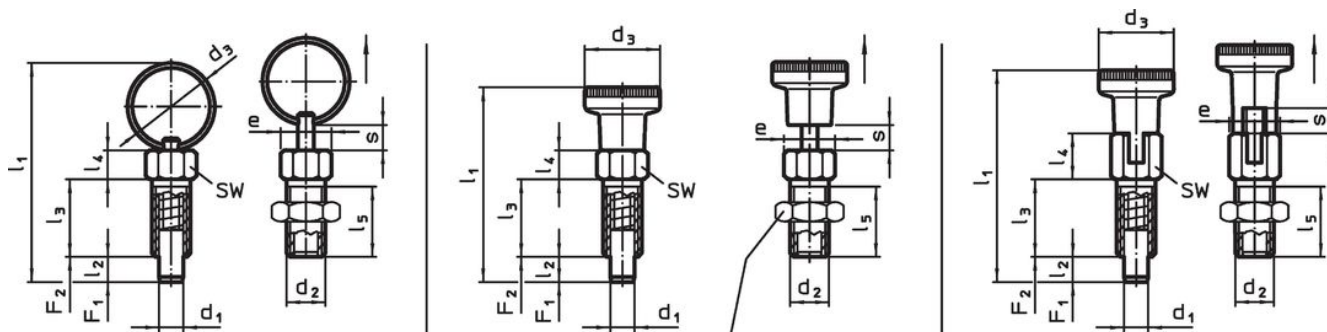
Notes

Les contre-écrous doivent être commandés séparément.

Autres produits

- Douilles de fixation, pour doigts et verrous d'indexage

Plan



contre-écrou
22120.0704 - .0708 (acier)
22120.0714 - .0718 (inox)

croquis 1

croquis 2



croquis 3

Informations détaillées

Dimensions										SW	Couple de serrage max.	Pression ¹⁾		max.	[g]	Référence article	
d ₁	d ₂	d ₃	e	l ₁	l ₂ min.	l ₃	l ₄	l ₅	s min.			F ₁	F ₂				[°C]
-0,05																	
avec anneau de traction, sans blocage – croquis 1, acier																	
6	M10	24	11,5	57,5	6	20	7,5	17	6	10	15	5	21	250	17	22120.0726	

¹⁾ valeur moyenne mesurée

Accessoires

	Dimensions d_2 [mm]	Ouverture de clé [mm]	 [g]	Référence article
acier				
	M10	16	5,3	22120.0706

Exemple d'application



Conformité

Conforme à la directive RoHS

Contient du plomb – Conforme selon les exceptions 6a / 6b / 6c.

Contient des substances SVHC >0,1 % m/m

Contient du plomb – Liste SVHC [REACH] au 23.01.2024.

Contient des substances de la Proposition 65



En cas d'exposition, le plomb peut être cancérigène et reprotoxique.
<https://www.P65Warnings.ca.gov/>

Ne contient pas de minerais de la guerre

Ce produit ne contient pas de substances classées comme "minerais de la guerre" telles que le tantale, l'étain, l'or ou le wolfram provenant de République démocratique du Congo ou de pays frontaliers.