

Doigts d'indexage · à bague six pans

22120.0408



Description produit

Les doigts d'indexage sont utilisés pour les alésages d'indexage.

Matières

Corps

- inox 1.4305

Embout

- inox 1.4305, nickelé

Bouton

- thermoplastique PA 6, noir, mat

Assemblage

La longueur de vissage peut être ajustée grâce aux entretoises (EH 22120.).

Plus d'informations

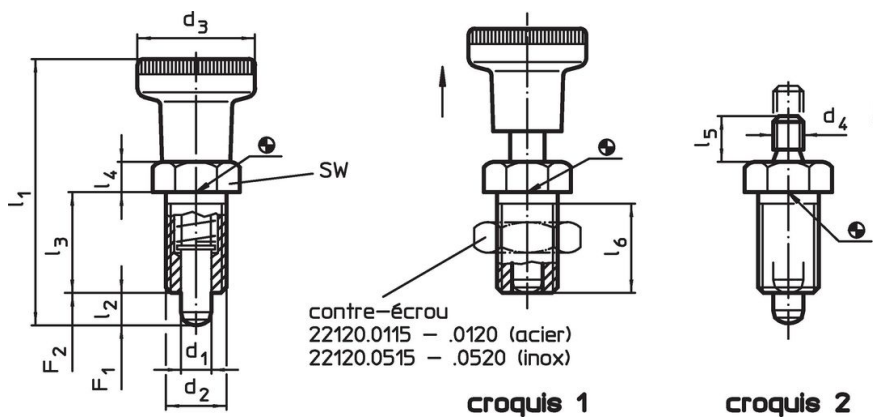
Notes

Bouton non démontable.
Les contre-écrous doivent être commandés séparément.

Autres produits

- Brides de fixation, pour doigts et verrous d'indexage, en zamac
- Douilles de fixation, pour doigts et verrous d'indexage
- Entretoise, pour doigts d'indexage

Plan





Informations détaillées

| Dimensions | | | | | | | | SW | Pression ¹⁾ | | Température | | Référence article | | |
|-------------------------------|----------------|----------------|----------------|------------------------|----------------|----------------|------------------------|----|------------------------|----------------|-------------|------|-------------------|------------|-----|
| d ₁ | d ₂ | d ₃ | l ₁ | l ₂ min. | l ₃ | l ₄ | l ₆ min. | | F ₁ | F ₂ | min. | max. | | [g] | |
| -0,02 -0,05 | | | ~ | | | | | ~ | ~ | | | | | | |
| [mm] | | | | | | | | | | | | | [N] | [°C] | [g] |
| avec bouton – croquis 1, inox | | | | | | | | | | | | | | | |
| 8 | M16 x 1,5 | 31 | 69 | 8 | 26 | 8 | 23 | 19 | 11,5 | 28 | -30 | 80 | 71 | 22120.0408 | |

¹⁾ valeur moyenne mesurée

Accessoires

| | Dimensions d_2 [mm] | Ouverture de clé [mm] |  [g] | Référence article |
|---|-----------------------------|--------------------------|--|----------------------|
| contre écrous ISO 8675 (DIN 439), inox | | | | |
|  | M16 x 1,5 | 24 | 15,0 | 22120.0518 |

Exemple d'application



Conformité

Conforme à la directive RoHS

Conforme à la directive 2011/65/CE et à la directive 2015/863.

Ne contient pas de substances SVHC

Pas de substances SVHC avec une teneur supérieure à 0,1% m/m – Liste SVHC [REACH] au 23.01.2024.

Ne contient pas de substances de la Proposition 65

Aucune des substances de la Proposition 65 présente.

<https://www.P65Warnings.ca.gov/>

Ne contient pas de minerais de la guerre

Ce produit ne contient pas de substances classées comme "minerais de la guerre" telles que le tantale, l'étain, l'or ou le wolfram provenant de République démocratique du Congo ou de pays frontaliers.