

## Verrous d'indexage

22120.0372



### Description produit

Utilisables dans le but d'indexer.  
Meilleure maniabilité grâce à la poignée plastique.

#### Matières

##### Corps

- inox 1.4305

##### Embout

- inox 1.4305, nickelé

##### Verrou

- métal fritté 1.4404

##### Bouchon plastique

- thermoplastique, noir, mat

#### Fonctionnement

Le bouton est tiré, tourné à 180° et bloqué par une encoche (lorsque l'embout doit être temporairement rentré).

#### Plus d'informations

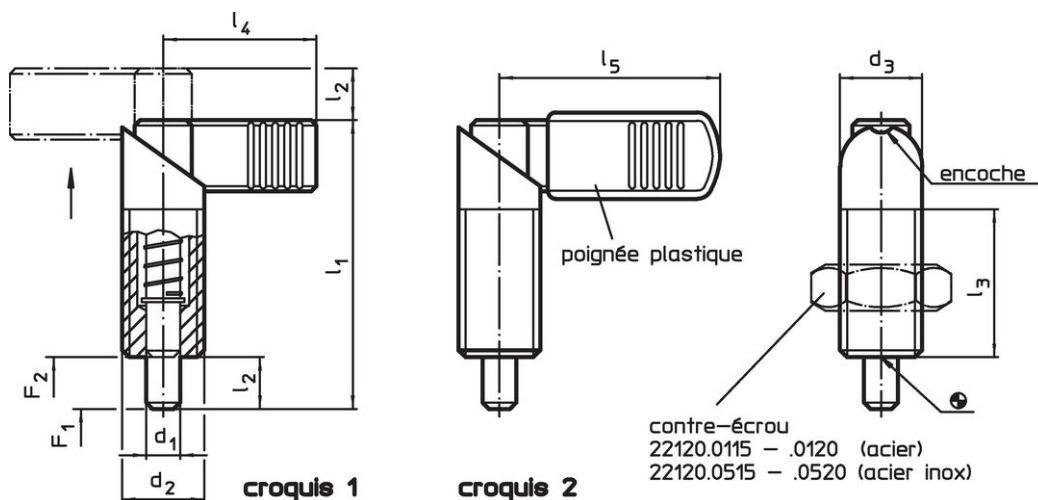
#### Notes

Les contre-écrous doivent être commandés séparément.

#### Autres produits

- Brides de fixation, pour doigts et verrous d'indexage, en zamac
- Douilles de fixation, pour doigts et verrous d'indexage
- Brides de fixation, pour doigts et verrous d'indexage

### Plan





### Informations détaillées

Dimensions							Pression <sup>1)</sup>		Température		Référence article	
d <sub>1</sub>	d <sub>2</sub>	d <sub>3</sub>	l <sub>1</sub>	l <sub>2</sub>	l <sub>3</sub>	l <sub>5</sub>	F <sub>1</sub>	F <sub>2</sub>	min.	max.		
-0,02 -0,04							~	~				
[mm]							[N]		[°C]		[g]	
avec revêtement plastique sur la poignée – croquis 2, inox												
12	M20 x 1,5	20	69	12	36	52	21	57,5	-30	80	131	22120.0372

<sup>1)</sup> valeur moyenne mesurée

## Accessoires

	Dimensions d <sub>2</sub> [mm]	Ouverture de clé [mm]	 [g]	Référence article
contre écrous ISO 8675 (DIN 439), inox				
	M20 x 1,5	30	32,0	22120.0520

## Conformité

### Conforme à la directive RoHS

Conforme à la directive 2011/65/CE et à la directive 2015/863.

### Ne contient pas de substances SVHC

Pas de substances SVHC avec une teneur supérieure à 0,1% m/m – Liste SVHC [REACH] au 27.06.2024.

### Ne contient pas de substances de la Proposition 65

Aucune des substances de la Proposition 65 présente.

<https://www.P65Warnings.ca.gov/>

### Ne contient pas de minerais de la guerre

Ce produit ne contient pas de substances classées comme "minerais de la guerre" telles que le tantale, l'étain, l'or ou le wolfram provenant de République démocratique du Congo ou de pays frontaliers.