

Doigts d'indexage compacts · à bague six pans et blocage

22110.2129



Description produit

Les doigts d'indexage sont utilisés pour les alésages d'indexage.
Hauteurs identiques pour les versions avec ou sans blocage.
Grâce à la gorge sur la partie haute du filetage, la vis d'indexage peut être complètement vissée.

Matières

Corps

- acier bruni

Embout

- acier trempé

Bouton

- thermoplastique PA 6, noir, mat
- thermoplastique PA 6, rouge, mat

Assemblage

La longueur de vissage peut être ajustée grâce aux entretoises (EH 22120.).

Fonctionnement

Le bouton est tiré, tourné à 90° et bloqué par une encoche (lorsque l'embout doit être temporairement rentré)

Plus d'informations

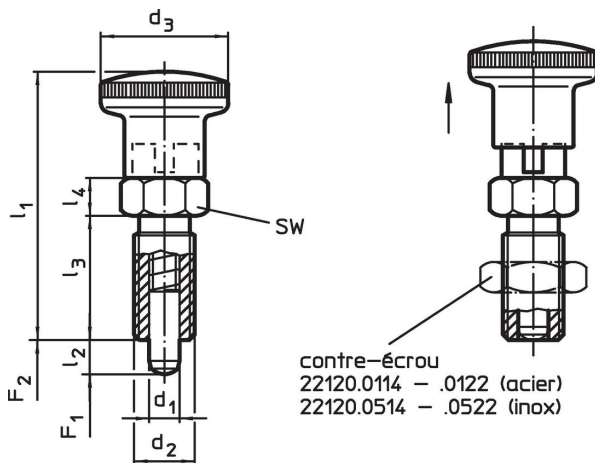
Notes

Bouton non démontable.
Les contre-écrous doivent être commandés séparément.

Autres produits

- Brides de fixation, pour doigts et verrous d'indexage, en zamac
- Douilles de fixation, pour doigts et verrous d'indexage
- Entretoise, pour doigts d'indexage

Plan




Informations détaillées

| Dimensions | | | | | | | SW | Pression ¹⁾ | | Température | | Poids | Référence article |
|---------------------------|----------------|------------------------|----------------|----------------|----------------|----------------|------|------------------------|---------------------|-------------|------|-------|-------------------|
| d ₁ | d ₂ | l ₂ min. | d ₃ | l ₁ | l ₃ | l ₄ | [mm] | F ₁ ~ | F ₂ ~ | min. | max. | [g] | |
| [mm] | | | | | | | [mm] | [N] | | [°C] | | [g] | |
| avec bouton, rouge, acier | | | | | | | | | | | | | |
| 6 | M12 x 1,5 | 6 | 23 | 48 | 22 | 6 | 14 | 6,5 | 19 | -30 | 80 | 33 | 22110.2129 |

¹⁾ valeur moyenne mesurée

Accessoires

| | Dimensions d ₂ [mm] | Ouverture de clé [mm] | Poids [g] | Référence article |
|---|--------------------------------------|--------------------------|--------------|-------------------|
| contre écrous ISO 8675 (DIN 439), acier | | | | |
|  | M12 x 1,5 | 18 | 7,5 | 22120.0116 |

Exemple d'application



Conformité

Conforme à la directive RoHS

Conforme à la directive 2011/65/CE et à la directive 2015/863.

Ne contient pas de substances SVHC

Pas de substances SVHC avec une teneur supérieure à 0,1% m/m – Liste SVHC [REACH] au 27.06.2024.

Ne contient pas de substances de la Proposition 65

Aucune des substances de la Proposition 65 présente.

<https://www.P65Warnings.ca.gov/>

Ne contient pas de minerais de la guerre

Ce produit ne contient pas de substances classées comme "minerais de la guerre" telles que le tantale, l'étain, l'or ou le wolfram provenant de République démocratique du Congo ou de pays frontaliers.