

Doigts d'indexage miniatures · inox

22110.1144



Description produit

Particulièrement adaptés pour être vissés dans des pièces à parois fines.
Performance dans les espaces réduits.
Grâce à la gorge sur la partie haute du filetage, la vis d'indexage peut être complètement vissée.

Matières

- Corps**
- inox 1.4305
- Embout**
- inox 1.4305
- Bouton**
- inox 1.4308

Assemblage

Visser pour arriver en butée, puis tirer le bouton, le six pans se trouve alors dégagé pour l'assemblage final.
La longueur de vissage peut être ajustée grâce aux entretoises (EH 22120.).

Fonctionnement

Pour la version avec blocage, le bouton est tiré, tourné de 30° et bloqué par une encoche.

Plus d'informations

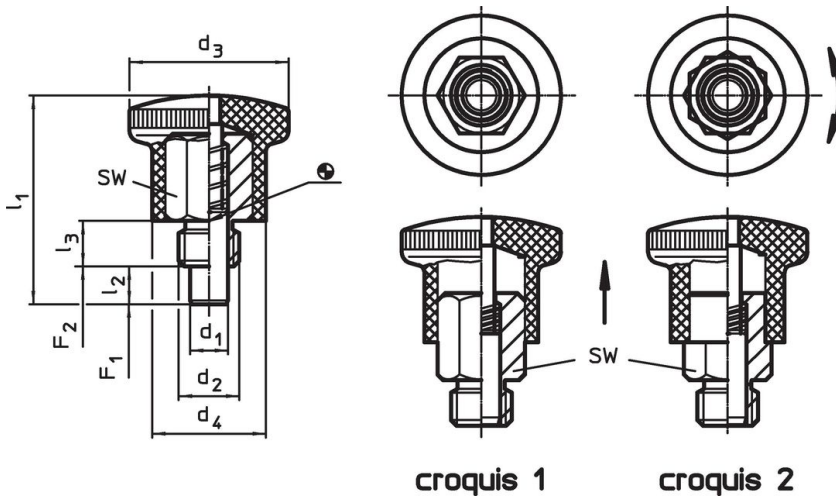
Notes

Bouton non démontable.

Autres produits

- Entretoise, pour doigts d'indexage

Plan

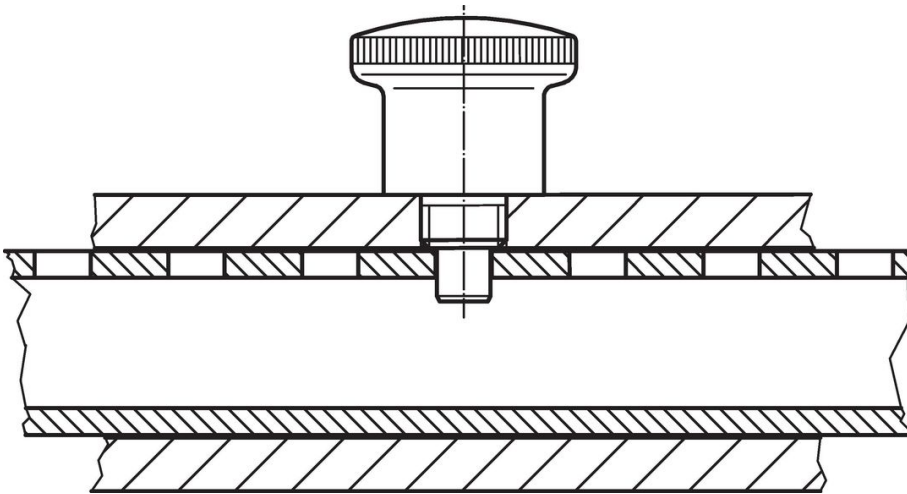


Informations détaillées

Dimensions							SW	Pression ¹⁾		max.	[g]	Référence article
d ₁ h9	d ₂	d ₃	d ₄	l ₁	l ₂ min.	l ₃		F ₁ ~	F ₂ ~			
avec blocage – croquis 2												
6	M12 x 1,5	28	20	40,5	7	10	14	10	23	250	73	22110.1144

¹⁾ valeur moyenne mesurée

Exemple d'application



Conformité

Conforme à la directive RoHS

Conforme à la directive 2011/65/CE et à la directive 2015/863.

Ne contient pas de substances SVHC

Pas de substances SVHC avec une teneur supérieure à 0,1% m/m – Liste SVHC [REACH] au 27.06.2024.

Ne contient pas de substances de la Proposition 65

Aucune des substances de la Proposition 65 présente.

<https://www.P65Warnings.ca.gov/>

Ne contient pas de minerais de la guerre

Ce produit ne contient pas de substances classées comme "minerais de la guerre" telles que le tantale, l'étain, l'or ou le wolfram provenant de République démocratique du Congo ou de pays frontaliers.