

## Douilles de positionnement • pour doigts et verrous d'indexage

22110.0480



### Description produit

Les douilles de positionnement conviennent comme support pour l'embout des verrous d'indexage ou des doigts d'indexage.  
Montage possible sur les brides de fixation en zamak EH 22110 et les brides de fixation EH 22120.  
Faible usure grâce au cône trempé.

### Matières

- inox trempé

### Plus d'informations

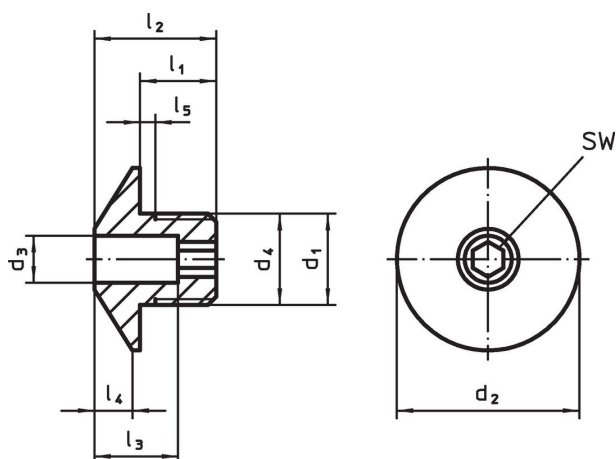
#### Notes

Le filetage est adapté aux brides de fixation des verrous d'indexage et des doigts d'indexage en zamak (EH 22110.) et aux brides de fixation des verrous d'indexage et des doigts d'indexage (EH 22120.).


#### Autres produits

- Brides de fixation, pour doigts et verrous d'indexage, en zamak
- Brides de fixation, pour doigts et verrous d'indexage

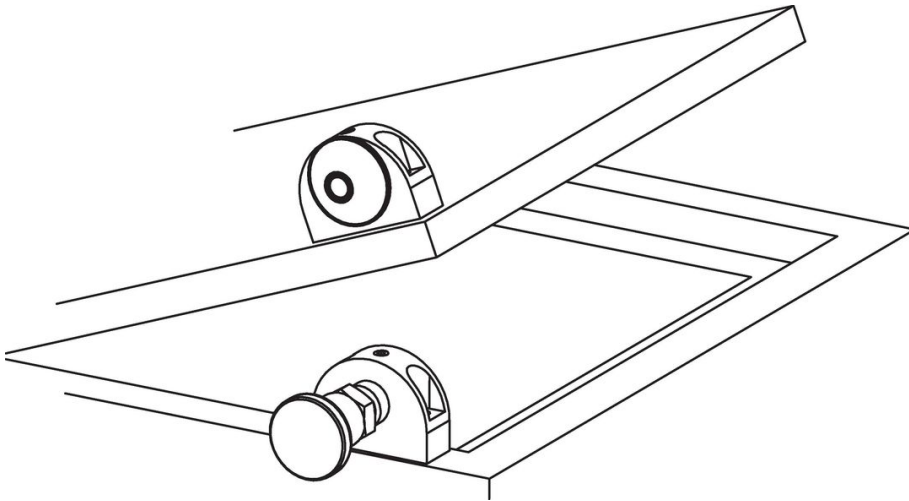
### Plan



### Informations détaillées

d <sub>1</sub>	d <sub>3</sub> +0,1	d <sub>2</sub>	Dimensions						Pour boulon [mm]	SW [mm]	 [g]	Référence article
			d <sub>4</sub> -0,05	l <sub>1</sub>	l <sub>2</sub>	l <sub>3</sub>	l <sub>4</sub>	l <sub>5</sub> +0,5				
[mm]												
inox												
M16 x 1,5	10,2	32	16	12	20	13	7	1,5	10	6	34	22110.0480

## Exemple d'application



## Conformité

### Conforme à la directive RoHS

Conforme à la directive 2011/65/CE et à la directive 2015/863.

### Ne contient pas de substances SVHC

Pas de substances SVHC avec une teneur supérieure à 0,1% m/m – Liste SVHC [REACH] au 27.06.2024.

### Ne contient pas de substances de la Proposition 65

Aucune des substances de la Proposition 65 présente.

<https://www.P65Warnings.ca.gov/>

### Ne contient pas de minerais de la guerre

Ce produit ne contient pas de substances classées comme "minerais de la guerre" telles que le tantale, l'étain, l'or ou le wolfram provenant de République démocratique du Congo ou de pays frontaliers.