

Poussoirs • avec collerette et bille, fente avant

22075.0806



Description produit

Les poussoirs à ressort peuvent être utilisés pour le blocage ainsi que pour appliquer une pression ou éjecter.

Ce poussoir à ressort **se caractérise par** la collerette et la fente avant. Il convient donc aux applications exigeant une surface plane à l'état vissé.

Matières

Corps

- thermoplastique (POM), bleu

Bille

- thermoplastique (POM), blanc

Ressort

- inox

Plus d'informations

Notes

Réalisations spéciales sur demande.

Les poussoirs subissent un contrôle de la force et de la course.

Références

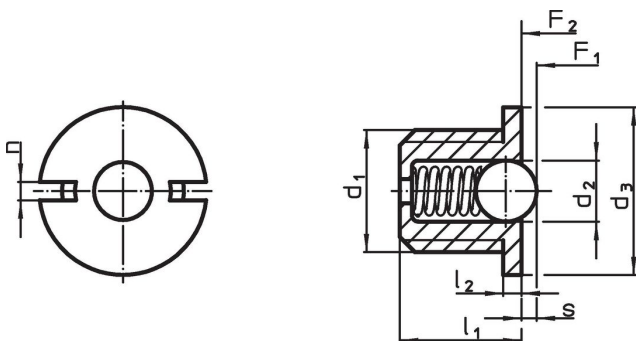
Frein filet sur demande - se reporter à la fiche de renseignements techniques -

Calcul de la résistance d'enclenchement - se reporter à la fiche de renseignements techniques -

Autres produits

- Poussoirs, corps lisse, à collerette et bille
- Réceptacle, à visser, pour poussoirs à billes
- Réceptacle, lisses, pour poussoirs

Plan

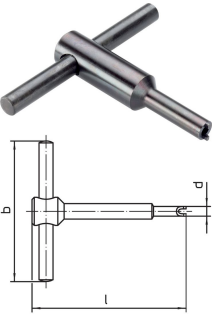


Informations détaillées

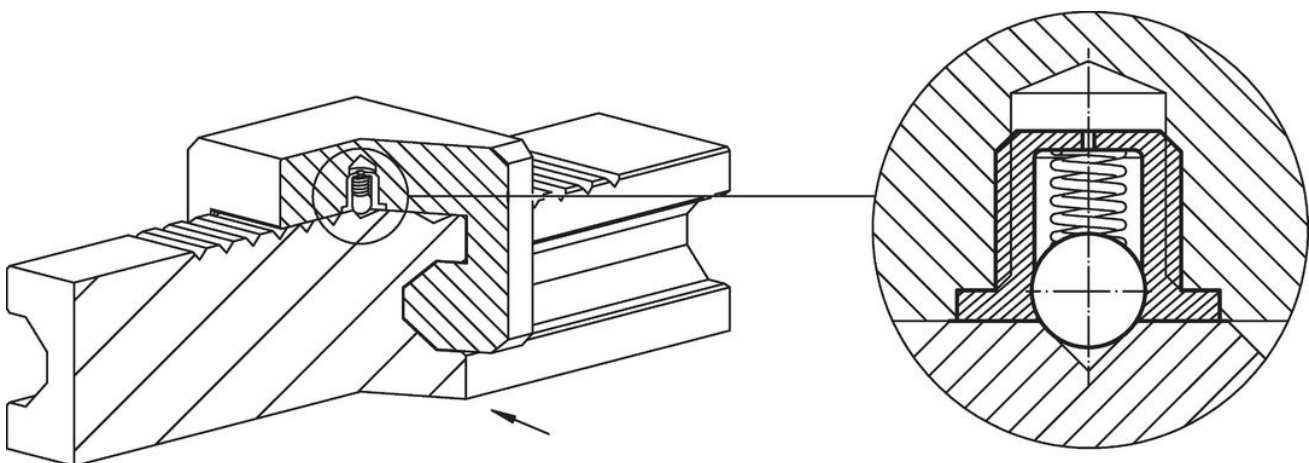
d ₁	d ₂	Dimensions				n	Course s +0,1 -0,1 [mm]	Pression ¹⁾		Température		Référence article
		d ₃ -0,1 [mm]	l ₁	l ₂ -0,1	F ₁ ~ [N]			F ₂ ~	min. [°C]	max.		
corps et bille en thermoplastique, ressort standard												
M6	3,5	8	6	1	1,3	0,9	4,1	8,7	-30	50	0,4	22075.0806

¹⁾ valeur moyenne mesurée

Accessoires

	Dimensions				Référence article	
	d ₁	b	d	l		
outil de montage						
	M 6	50	7,7	60	30	22075.0906

Exemple d'application



Conformité

Conforme à la directive RoHS

Conforme à la directive 2011/65/CE et à la directive 2015/863.

Ne contient pas de substances SVHC

Pas de substances SVHC avec une teneur supérieure à 0,1% m/m – Liste SVHC [REACH] au 27.06.2024.

Ne contient pas de substances de la Proposition 65

Aucune des substances de la Proposition 65 présente.

<https://www.P65Warnings.ca.gov/>

Ne contient pas de minerais de la guerre

Ce produit ne contient pas de substances classées comme "minerais de la guerre" telles que le tantale, l'étain, l'or ou le wolfram provenant de République démocratique du Congo ou de pays frontaliers.