

Poussoirs • avec six pans creux

22060.0206



Description produit

Les poussoirs à ressort peuvent être utilisés pour le blocage ainsi que pour appliquer une pression ou éjecter.

Matières

Embout

- thermoplastique (POM), blanc

Corps

- acier de décolletage, bruni

Ressort

- inox

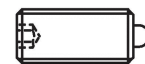
Assemblage

Les poussoirs peuvent être montés et démontés grâce au six pans ou à la fente de vis.

Pour le serrage côté embout, merci d'utiliser l'outil de montage adapté.

Caractéristique

Ressort standard: aucun marquage



ressort normal



ressort puissant

Plus d'informations

Notes

Réalisations spéciales sur demande.
Les poussoirs subissent un contrôle de la force et de la course.

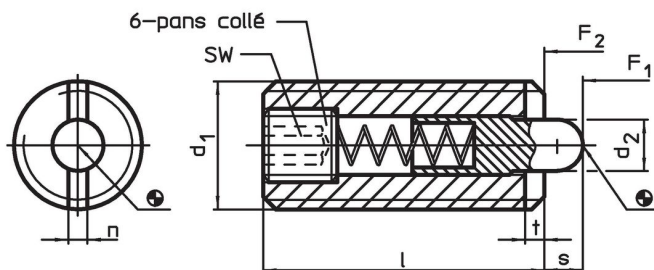
Références

Frein filet sur demande - se reporter à la fiche de renseignements techniques -

Autres produits

- Poussoirs, à six pans creux et joint d'étanchéité
- Supports, pour poussoirs

Plan

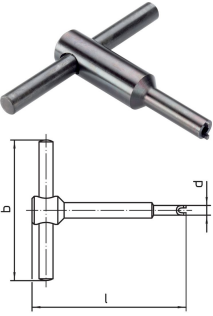


Informations détaillées

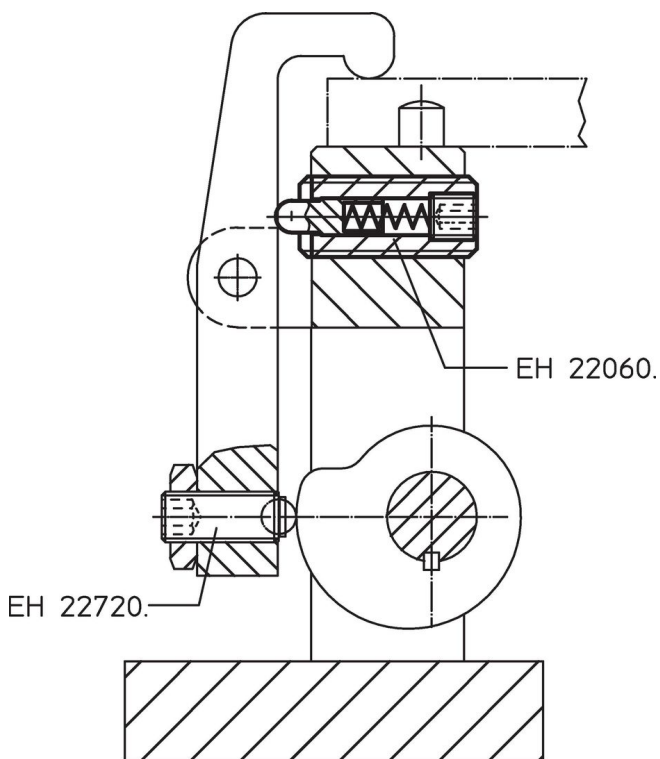
Dimensions					SW	Course s	Pression ¹⁾		Température		Référence article	
d ₁	d ₂	l	n	t			F ₁ ~	F ₂ ~	min.	max.		
[mm]					[mm]	[mm]	[N]	[°C]		[g]		
acier de décolletage, embout en thermoplastique ressort standard												
M6	2,7	20	1,3	0,9	2	2,5	7	22	-30	50	2,3	22060.0206

¹⁾ valeur moyenne mesurée

Accessoires

	Dimensions				Référence article
	d ₁	b	d	l	
[mm]					
outil de montage pour fente de vis (coté embout)					
	M 6	60	4,70	60	22060.0906

Exemple d'application



Conformité

Conforme à la directive RoHS

Contient du plomb – Conforme selon les exceptions 6a / 6b / 6c.

Contient des substances SVHC >0,1 % m/m

Contient du plomb – Liste SVHC [REACH] au 27.06.2024.

Contient des substances de la Proposition 65



En cas d'exposition, le plomb peut être cancérigène et reprotoxique.
<https://www.P65Warnings.ca.gov/>

Ne contient pas de minerais de la guerre

Ce produit ne contient pas de substances classées comme "minerais de la guerre" telles que le tantale, l'étain, l'or ou le wolfram provenant de République démocratique du Congo ou de pays frontaliers.