

## Poussoirs • à six pans creux et joint d'étanchéité

22060.0050



### Description produit

Les poussoirs à ressort peuvent être utilisés pour le blocage ainsi que pour appliquer une pression ou éjecter.  
Le joint d'étanchéité empêche l'infiltration de liquide dans le poussoir.

### Matières

#### Embout

- acier de décolletage, trempé, bruni

#### Joint

- NBR

#### Corps

- acier de décolletage, bruni

#### Ressort

- inox

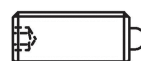
### Assemblage

Les poussoirs peuvent être montés et démontés grâce au six pans ou à la fente de vis.

Pour le serrage côté embout, merci d'utiliser l'outil de montage adapté.

### Caractéristique

Ressort standard: aucun marquage



ressort normal



ressort puissant

### Plus d'informations

#### Notes

Réalisations spéciales sur demande.  
Les poussoirs subissent un contrôle de la force et de la course.

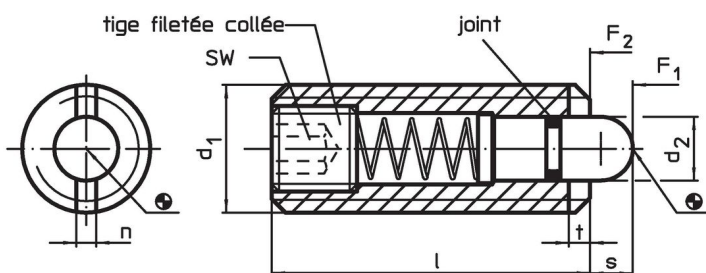
#### Références

Écarts sur cote  $l$ , puissance de ressort et résistance à la température par rapport à la version EH 22060. "sans joint d'étanchéité".  
Frein filet sur demande - se reporter à la fiche de renseignements techniques -

#### Autres produits

- Poussoirs, avec six pans creux
- Supports, pour poussoirs

### Plan

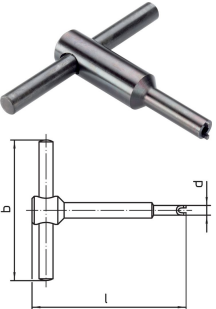


### Informations détaillées

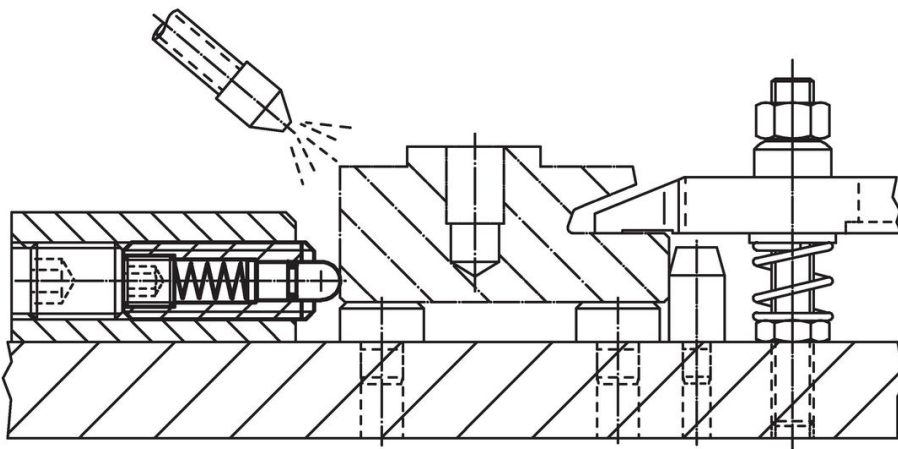
Dimensions					SW	Course s	Pression <sup>1)</sup>		Température		Référence article	
$d_1$	$d_2$	$l$	$n$	$t$			$F_1$ ~	$F_2$ ~	min.	max.		[g]
[mm]					[mm]	[mm]	[N]		[°C]			
acier de décolletage, ressort standard												
M10	4	28	1,5	1,4	3	3,5	15	30	-30	80	12	22060.0050

<sup>1)</sup> valeur moyenne mesurée

## Accessoires

	Dimensions				Référence article
	d <sub>1</sub>	b	d	l	
[mm]					
<b>outil de montage pour fente de vis (coté embout)</b>					
	M10	80	8,00	80	22060.0910
					66

## Exemple d'application



## Conformité

### Conforme à la directive RoHS

Contient du plomb – Conforme selon les exceptions 6a / 6b / 6c.

### Contient des substances SVHC >0,1 % m/m

Contient du plomb – Liste SVHC [REACH] au 27.06.2024.

### Contient des substances de la Proposition 65



En cas d'exposition, le plomb peut être cancérigène et reprotoxique.

<https://www.P65Warnings.ca.gov/>

### Ne contient pas de minerais de la guerre

Ce produit ne contient pas de substances classées comme "minerais de la guerre" telles que le tantale, l'étain, l'or ou le wolfram provenant de République démocratique du Congo ou de pays frontaliers.