

Poussoirs • avec bille tournante en céramique et fente, en inox A4

22051.0708



Description produit

Les poussoirs à ressort peuvent être utilisés pour le blocage ainsi que pour appliquer une pression ou éjecter.

Le palier de la bille permet le roulement et réduit l'usure de la contrepartie. Il a de plus, selon l'appui, un effet positif sur le comportement d'enclenchement.

Un autre avantage de la bille céramique à palier en plastique est l'isolation électrique.

Propriétés de la bille céramique :

- Très résistante aux chocs
- Résistante à l'usure
- Amagnétique
- Isolante électriquement

L'exécution en inox A4 garantit une résistance maximale à la corrosion.

Matières

Corps

- inox A4

Pallier

- plastique

Bille

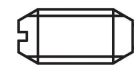
- céramique

Ressort

- inox

Caractéristique

Force puissante du ressort : marqué par deux lignes



ressort normal



ressort puissant

Plus d'informations

Notes

Réalisations spéciales sur demande.

Les poussoirs subissent un contrôle de la force et de la course.

Références

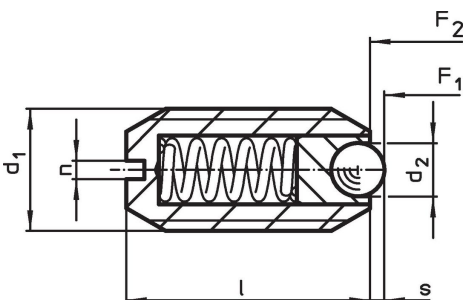
Frein filet sur demande - se reporter à la fiche de renseignements techniques -

Calcul de la résistance d'enclenchement - se reporter à la fiche de renseignements techniques -

Autres produits

- Poussoirs, à bille en céramique et fente, en inox A4
- Réceptacle, à visser, pour poussoirs à billes
- Réceptacle, lisses, pour poussoirs
- Supports, pour poussoirs

Plan

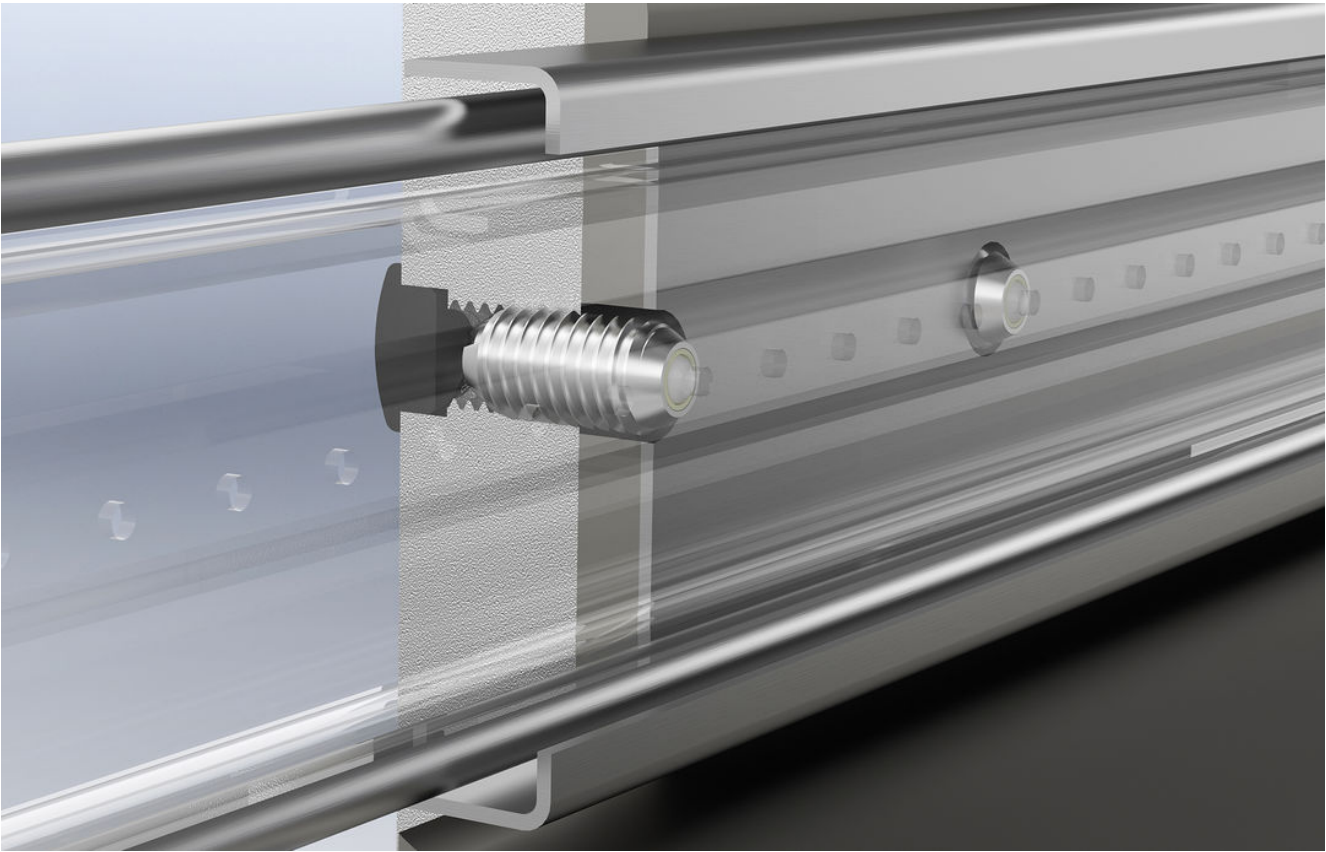


Informations détaillées

Dimensions				Course s [mm]	Pression ¹⁾		Température		Référence article	
d ₁	d ₂	l	n		F ₁	F ₂	min.	max.		
[mm]					[N]		[°C]		[g]	
ressort puissant										
M8	3,5	16	1,2	0,95	22,9	40	-30	90	3,3	22051.0708

¹⁾ valeur moyenne mesurée

Exemple d'application



Conformité

Conforme à la directive RoHS

Conforme à la directive 2011/65/CE et à la directive 2015/863.

Ne contient pas de substances SVHC

Pas de substances SVHC avec une teneur supérieure à 0,1% m/m – Liste SVHC [REACH] au 23.01.2024.

Ne contient pas de substances de la Proposition 65

Aucune des substances de la Proposition 65 présente.

<https://www.P65Warnings.ca.gov/>

Ne contient pas de minerais de la guerre

Ce produit ne contient pas de substances classées comme "minerais de la guerre" telles que le tantale, l'étain, l'or ou le wolfram provenant de République démocratique du Congo ou de pays frontaliers.