

Poussoirs • avec bille tournante et fente

22051.0406



Description produit

Les poussoirs à ressort peuvent être utilisés pour le blocage ainsi que pour appliquer une pression ou éjecter.

La bille tournante réduit l'usure de la contrepartie. Cela améliore le positionnement de la contrepartie.

Le palier en plastique permet une isolation électrique puisqu'il n'y a pas de contact entre le corps et la bille.

Matières

Corps
• inox 1.4305

Pallier
• plastique

Bille
• inox trempé

Ressort
• inox

Caractéristique

Ressort standard: aucun marquage



ressort normal



ressort puissant

Plus d'informations

Notes

Réalisations spéciales sur demande.

Les poussoirs subissent un contrôle de la force et de la course.

Références

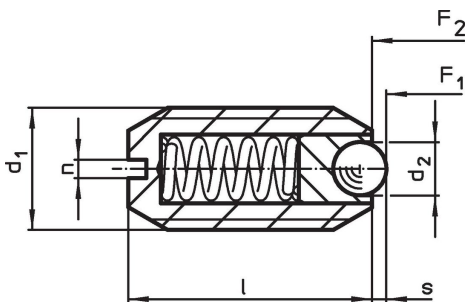
Frein filet sur demande - se reporter à la fiche de renseignements techniques -

Calcul de la résistance d'enclenchement - se reporter à la fiche de renseignements techniques -

Autres produits

- Réceptacle, à visser, pour poussoirs à billes
- Réceptacle, lisses, pour poussoirs
- Supports, pour poussoirs

Plan



Informations détaillées

Dimensions				Course s [mm]	Pression ¹⁾		Température		Référence article	
d ₁	d ₂	l	n		F ₁ ~ [N]	F ₂ ~ [N]	min. [°C]	max. [°C]		
inox, ressort standard										
M6	2,5	14	1	0,7	6,3	10	-30	90	1,5	22051.0406

¹⁾ valeur moyenne mesurée

Exemple d'application



Conformité

Conforme à la directive RoHS

Conforme à la directive 2011/65/CE et à la directive 2015/863.

Ne contient pas de substances SVHC

Pas de substances SVHC avec une teneur supérieure à 0,1% m/m – Liste SVHC [REACH] au 27.06.2024.

Ne contient pas de substances de la Proposition 65

Aucune des substances de la Proposition 65 présente.

<https://www.P65Warnings.ca.gov/>

Ne contient pas de minerais de la guerre

Ce produit ne contient pas de substances classées comme "minerais de la guerre" telles que le tantale, l'étain, l'or ou le wolfram provenant de République démocratique du Congo ou de pays frontaliers.