

Poussoirs • à tête, bille et fente

22050.1300



Description produit

Les poussoirs à ressort peuvent être utilisés pour le blocage ainsi que pour appliquer une pression ou éjecter.
Positionnement en profondeur précis grâce à la tête.

Matières

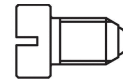
- Corps**
- inox 1.4305
- Bille**
- inox trempé
- Ressort**
- inox

Assemblage

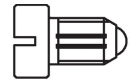
Bien respecter l_3 pour M 4 / M 5.

Caractéristique

Force puissante du ressort : marqué par deux lignes



Force ressort standard



Force ressort puissante

Plus d'informations

Notes

Réalisations spéciales sur demande.
Les poussoirs subissent un contrôle de la force et de la course.

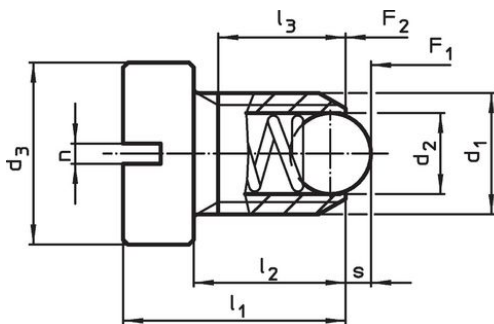
Références

Frein filet sur demande - se reporter à la fiche de renseignements techniques -
Calcul de la résistance d'enclenchement - se reporter à la fiche de renseignements techniques -

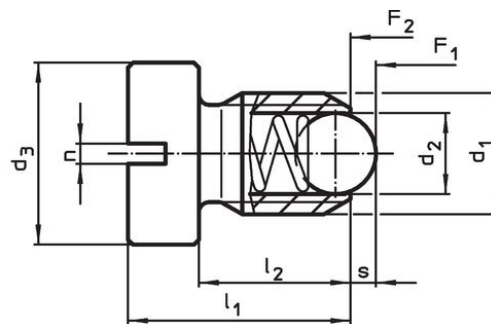
Autres produits

- Réceptacle, à visser, pour poussoirs à billes
- Réceptacle, lisses, pour poussoirs

Plan



taille M4+M5



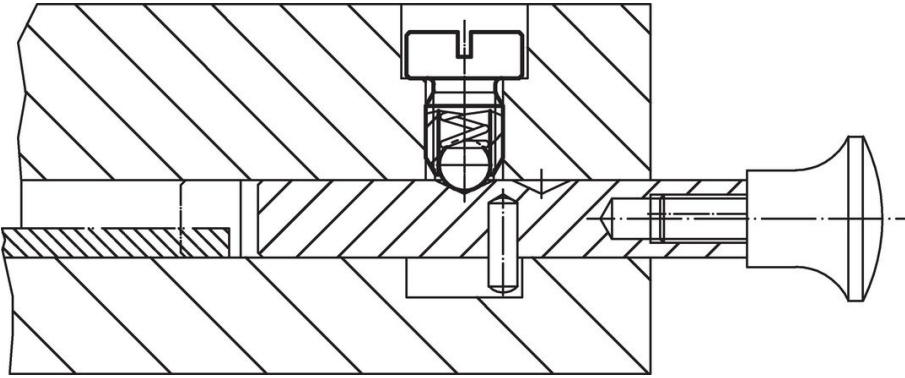
taille M6-M12

Informations détaillées

Dimensions						Course s [mm]	Pression ¹⁾		max. [°C]	[g]	Référence article
d ₁	d ₂	d ₃	l ₁	l ₂	n		F ₁ ~	F ₂ ~			
[mm]							[N]				
inox, ressort puissant											
M10	6	16	20	14	1,5	2	57	103,5	250	13	22050.1300

¹⁾ valeur moyenne mesurée

Exemple d'application



Conformité

Conforme à la directive RoHS

Conforme à la directive 2011/65/CE et à la directive 2015/863.

Ne contient pas de substances SVHC

Pas de substances SVHC avec une teneur supérieure à 0,1% m/m – Liste SVHC [REACH] au 27.06.2024.

Ne contient pas de substances de la Proposition 65

Aucune des substances de la Proposition 65 présente.

<https://www.P65Warnings.ca.gov/>

Ne contient pas de minerais de la guerre

Ce produit ne contient pas de substances classées comme "minerais de la guerre" telles que le tantale, l'étain, l'or ou le wolfram provenant de République démocratique du Congo ou de pays frontaliers.