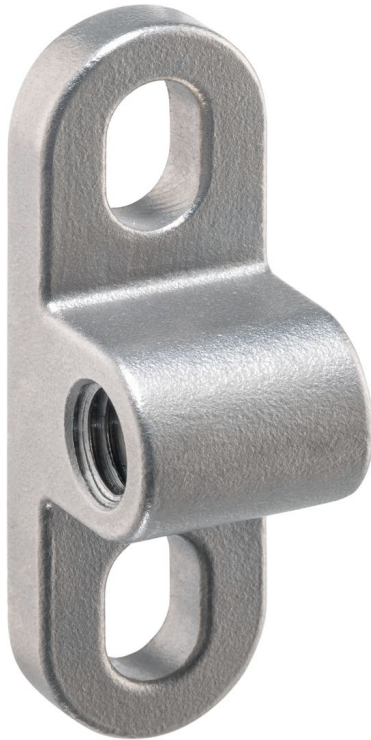


Supports • pour poussoirs  
22045.0008



Description produit

Les supports sont utilisés pour monter latéralement des poussoirs. Cependant, les vis à bille, les vis de pression, les goujons filetés, etc. peuvent également être vissés dans le filetage. Le trou taraudé se trouve à 90° par rapport au sens de montage dans le support. Les trous oblongs permettent de positionner le support avec précision lors du montage.

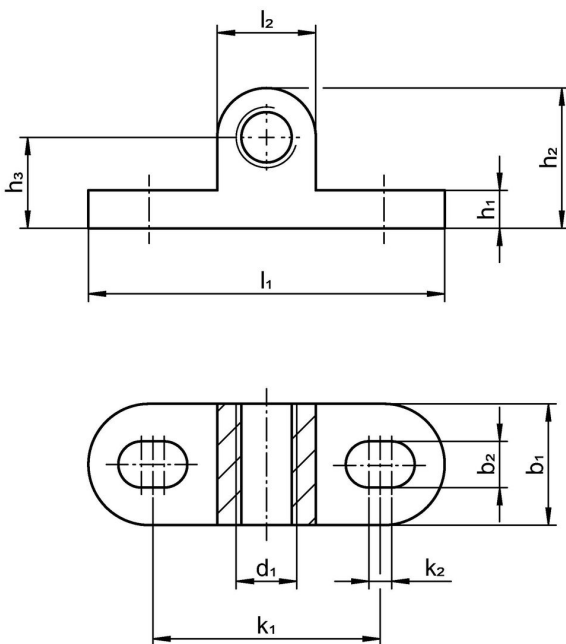
Matières

- inox 1.4308, moulé, sablé mat


Assemblage

Des trous oblongs sont prévus pour le montage du support. Celui-ci peut ainsi être positionné précisément dans le sens de la longueur. Le trou taraudé, par exemple pour un poussoir, est continu. Cela signifie qu'un contre-écrou peut être utilisé pour la fixation après le réglage.

Plan



Informations détaillées

Dimensions											Pour vis [mm]	 [g]	Référence article
d <sub>1</sub>	b <sub>1</sub>	b <sub>2</sub>	h <sub>1</sub>	h <sub>2</sub>	h <sub>3</sub>	k <sub>1</sub>	k <sub>2</sub>	l <sub>1</sub>	l <sub>2</sub>	[mm]			
deux côtés													
M8	16	6	5	18,5	12	30	3	47	13	M6	35	22045.0008	

## Conformité

### Conforme à la directive RoHS

Conforme à la directive 2011/65/CE et à la directive 2015/863.

### Ne contient pas de substances SVHC

Pas de substances SVHC avec une teneur supérieure à 0,1% m/m – Liste SVHC [REACH] au 27.06.2024.

### Ne contient pas de substances de la Proposition 65

Aucune des substances de la Proposition 65 présente.

<https://www.P65Warnings.ca.gov/>

### Ne contient pas de minerais de la guerre

Ce produit ne contient pas de substances classées comme "minerais de la guerre" telles que le tantale, l'étain, l'or ou le wolfram provenant de République démocratique du Congo ou de pays frontaliers.