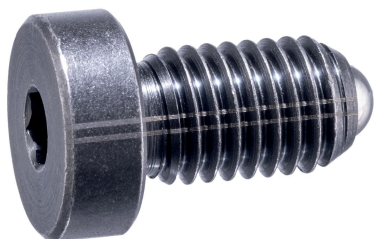


## Poussoirs • à bille, tête et six pans creux

22030.1060



### Description produit

Les poussoirs à ressort peuvent être utilisés pour le blocage ainsi que pour appliquer une pression ou éjecter.  
Positionnement en profondeur précis grâce à la tête.

### Matières

**Corps**  
• acier de décolletage, bruni

**Bille**  
• acier à roulement, trempé

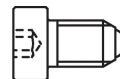
**Ressort**  
• inox

### Assemblage

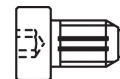
Bien respecter  $l_3$  pour M 4 / M 5.

### Caractéristique

Force puissante du ressort : marqué par deux lignes



Force ressort standard



Force ressort puissante

### Plus d'informations

### Notes

Réalisations spéciales sur demande.  
Les poussoirs subissent un contrôle de la force et de la course.

### Références

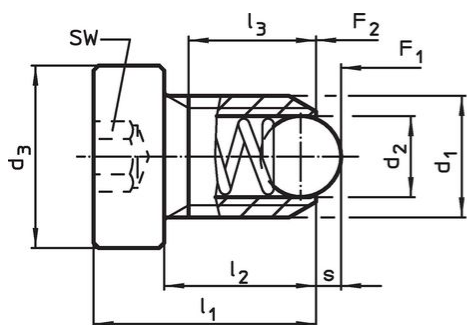
Frein filet sur demande - se reporter à la fiche de renseignements techniques -

Calcul de la résistance d'enclenchement - se reporter à la fiche de renseignements techniques -

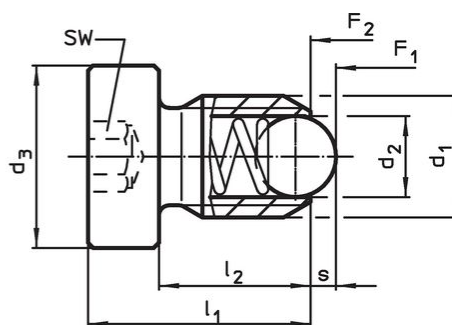
### Autres produits

- Réceptacle, à visser, pour poussoirs à billes
- Réceptacle, lisses, pour poussoirs

### Plan



taille M4-M5



taille M6-M12

### Informations détaillées

| Dimensions                                    |                |                |                |                | SW   | Course<br>s | Pression <sup>1)</sup> |                | max.<br>[°C] | [g] | Référence<br>article |
|---|----------------|----------------|----------------|----------------|------|-------------|------------------------|----------------|--------------|-----|----------------------|
| d <sub>1</sub>                                | d <sub>2</sub> | d <sub>3</sub> | l <sub>1</sub> | l <sub>2</sub> |      |             | F <sub>1</sub>         | F <sub>2</sub> |              |     |                      |
| [mm]  |                |                |                |                | [mm] | [mm]        | [N]                    |                |              |     |                      |
| <b>acier de décolletage, ressort puissant</b> |                |                |                |                |      |             |                        |                |              |     |                      |
| M6  | 3,5            | 10             | 15             | 10             | 3    | 1           | 19,3                   | 26,6           | 250          | 3,9 | 22030.1060           |

<sup>1)</sup> valeur moyenne mesurée

## Exemple d'application



## Conformité

### Conforme à la directive RoHS

Contient du plomb – Conforme selon les exceptions 6a / 6b / 6c.

### Contient des substances SVHC >0,1 % m/m

Contient du plomb – Liste SVHC [REACH] au 27.06.2024.

### Contient des substances de la Proposition 65



En cas d'exposition, le plomb peut être cancérigène et reprotoxique.  
<https://www.P65Warnings.ca.gov/>

### Ne contient pas de minerais de la guerre

Ce produit ne contient pas de substances classées comme "minerais de la guerre" telles que le tantale, l'étain, l'or ou le wolfram provenant de République démocratique du Congo ou de pays frontaliers.