

Poussoirs • avec embout sphérique et six pans creux

22030.0108



Description produit

Les poussoirs à ressort peuvent être utilisés pour le blocage ainsi que pour appliquer une pression ou éjecter.

Matières

Embout

- acier de décolletage, trempé, bruni

Corps

- acier de décolletage, bruni

Ressort

- inox

Caractéristique

Ressort standard: aucun marquage



ressort normal



ressort puissant

Plus d'informations

Notes

Réalisations spéciales sur demande.
Les poussoirs subissent un contrôle de la force et de la course.

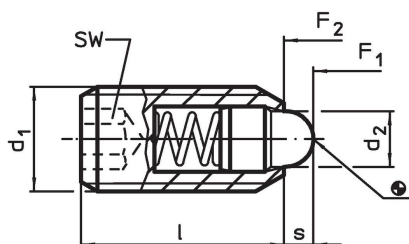
Références

Frein filet sur demande - se reporter à la fiche de renseignements techniques -

Autres produits

- Supports, pour poussoirs
- Poussoirs, avec embout sphérique, six pans creux - INCH

Plan

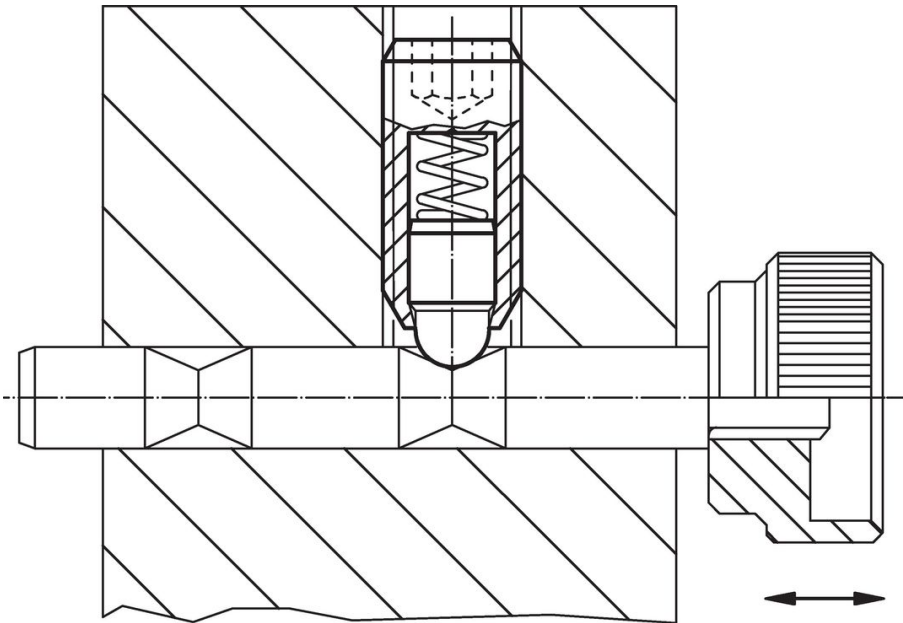


Informations détaillées

Dimensions			SW	Course s	Pression ¹⁾		max. [°C]	Référence article	
d ₁	d ₂	l			F ₁ ~	F ₂ ~			[g]
[mm]			[mm]	[mm]	[N]				
acier de décolletage, ressort standard									
M8	3,8	18	4	2	16	33	250	4,1	22030.0108

¹⁾ valeur moyenne mesurée

Exemple d'application



Conformité

Conforme à la directive RoHS

Contient du plomb – Conforme selon les exceptions 6a / 6b / 6c.

Contient des substances SVHC >0,1 % m/m

Contient du plomb – Liste SVHC [REACH] au 27.06.2024.

Contient des substances de la Proposition 65



En cas d'exposition, le plomb peut être cancérigène et reprotoxique.

<https://www.P65Warnings.ca.gov/>

Ne contient pas de minerais de la guerre

Ce produit ne contient pas de substances classées comme "minerais de la guerre" telles que le tantale, l'étain, l'or ou le wolfram provenant de République démocratique du Congo ou de pays frontaliers.