

Plateaux de base • avec 2 éléments de centrage et bridage

1990.127



Description produit

Matières

Élément de connexion

- voir réf. art. 1990.100-102

Plateau de base

- aluminium

Plus d'informations

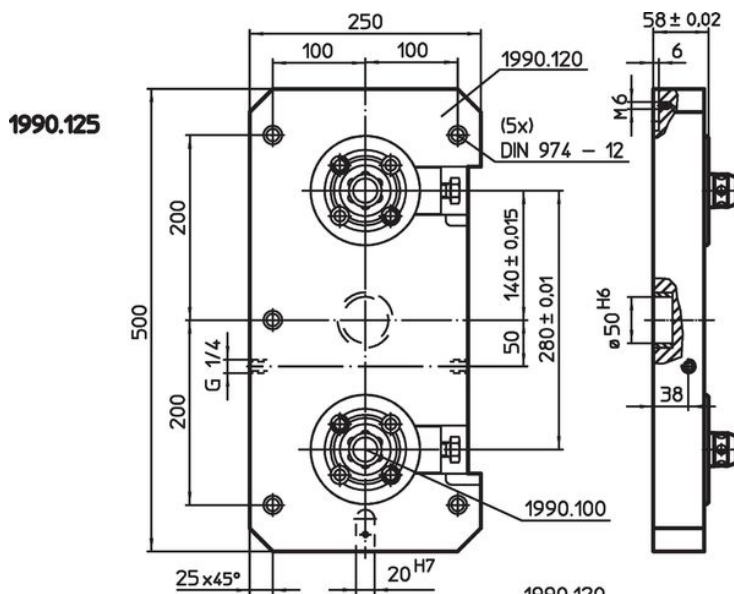
Notes

Réalisations spéciales sur demande.

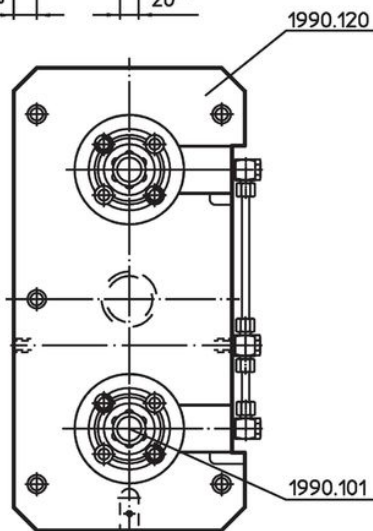
Autres produits

- Éléments de centrage et bridage, modulaires, mécaniques
- Éléments de centrage et bridage, modulaires, hydrauliques
- Éléments de centrage et bridage, modulaires, pneumatiques
- Plaques de base, avec 2 bagues de serrage

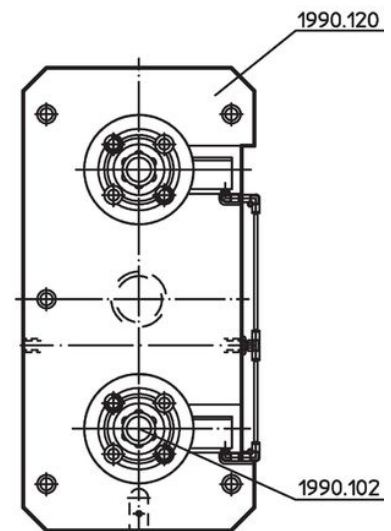
Plan




1990.126



1990.127



## Informations detaillées

	 [kg]	Référence article
pneumatique	16	1990.127

## Conformité

### Conforme à la directive RoHS

Contient du plomb – Conforme selon les exceptions 6a / 6b / 6c.

### Contient des substances SVHC >0,1 % m/m

Contient du plomb – Liste SVHC [REACH] au 27.06.2024.

### Contient des substances de la Proposition 65



En cas d'exposition, le plomb peut être cancérigène et reprotoxique.  
<https://www.P65Warnings.ca.gov/>

### Ne contient pas de minerais de la guerre

Ce produit ne contient pas de substances classées comme "minerais de la guerre" telles que le tantale, l'étain, l'or ou le wolfram provenant de République démocratique du Congo ou de pays frontaliers.