

## Plateaux de base • avec 2 éléments de centrage et bridage

1990.125



### Description produit

#### Matières

##### Élément de connexion

- voir réf. art. 1990.100-102

##### Plateau de base

- aluminium

#### Plus d'informations

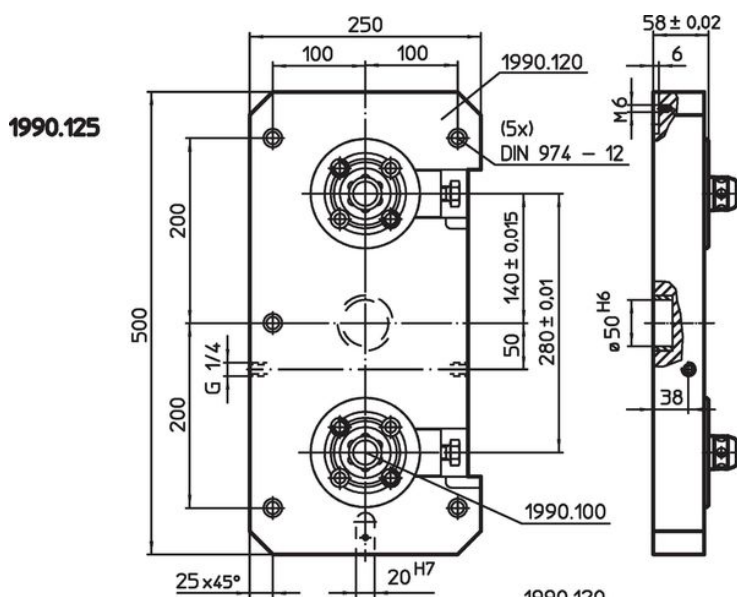
#### Notes

Réalisations spéciales sur demande.

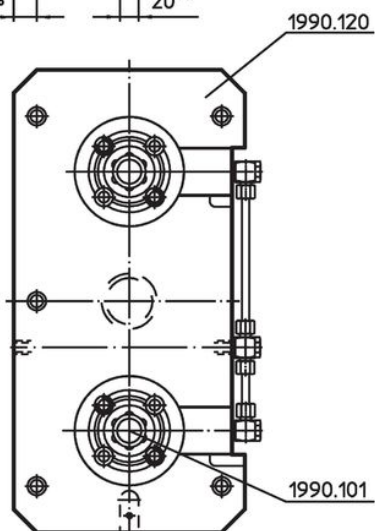
#### Autres produits

- Éléments de centrage et bridage, modulaires, mécaniques
- Éléments de centrage et bridage, modulaires, hydrauliques
- Éléments de centrage et bridage, modulaires, pneumatiques
- Plaques de base, avec 2 bagues de serrage

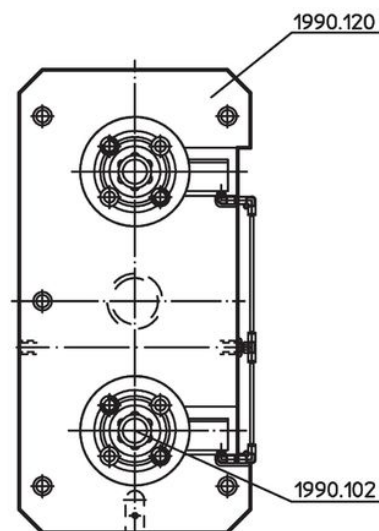
### Plan




1990.126



1990.127



## Informations detaillées

|           | <br>[kg] | Référence<br>article |
|-----------|---|----------------------|
| mécanique | 16,5  | 1990.125             |

## Conformité

### Conforme à la directive RoHS

Contient du plomb – Conforme selon les exceptions 6a / 6b / 6c.

### Contient des substances SVHC >0,1 % m/m

Contient du plomb – Liste SVHC [REACH] au 27.06.2024.

### Contient des substances de la Proposition 65



En cas d'exposition, le plomb peut être cancérigène et reprotoxique.  
<https://www.P65Warnings.ca.gov/>

### Ne contient pas de minerais de la guerre

Ce produit ne contient pas de substances classées comme "minerais de la guerre" telles que le tantale, l'étain, l'or ou le wolfram provenant de République démocratique du Congo ou de pays frontaliers.