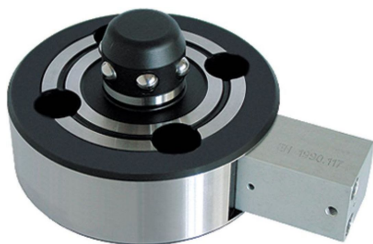


Elements de centrage et bridage • modulaires, pneumatiques

1990.102



Description produit

Matières

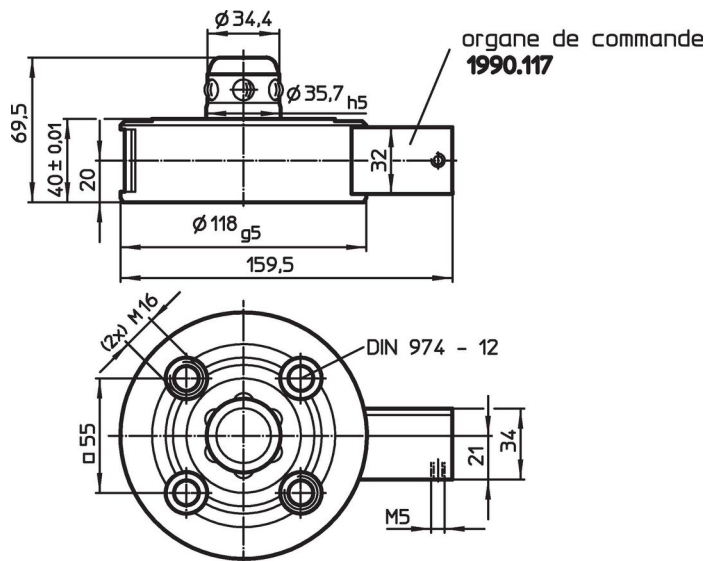
- Corps**
- acier, cémenté, rectifié
- Module de commande**
- aluminium

Plus d'informations


Autres produits

- Bagues de serrage
- Chapeaux de protection, pour éléments de serrage

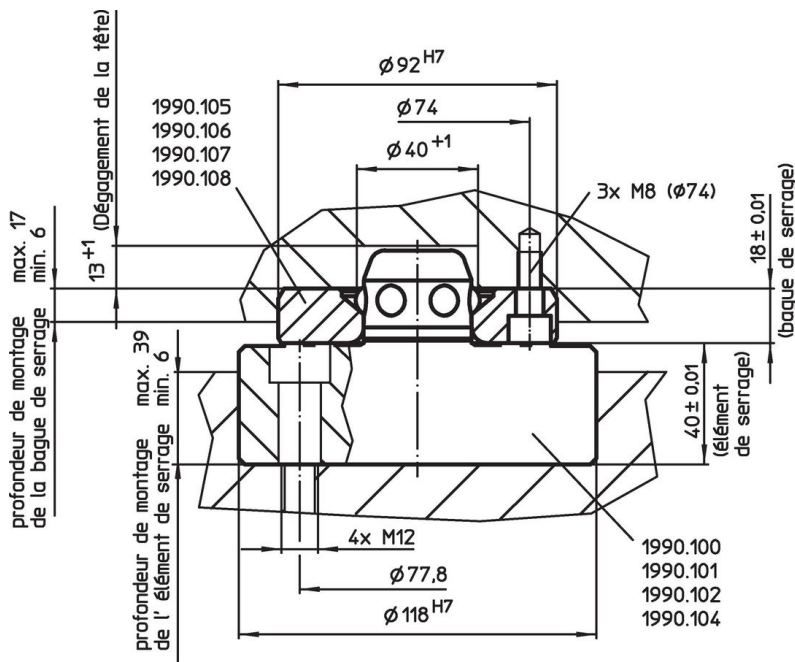
Plan



Informations détaillées

Force de retenue [N]	Précision de centrage < [mm]	Pression de déverrouillage [bar]	 [kg]	Référence article
5000	0,01	6	3	1990.102

Exemple d'application



Conformite

Conforme a la directive RoHS

Conforme a la directive 2011/65/CE et a la directive 2015/863.

Ne contient pas de substances SVHC

Pas de substances SVHC avec une teneur superieure a 0,1% m/m - Liste SVHC [REACH] au 27.06.2024.

Ne contient pas de substances de la Proposition 65

Aucune des substances de la Proposition 65 presente.

<https://www.P65Warnings.ca.gov/>

Ne contient pas de mineraux de la guerre

Ce produit ne contient pas de substances classees comme "mineraux de la guerre" telles que le tantale, l'etain, l'or ou le wolfram provenant de Republique democratique du Congo ou de pays frontaliers.