

Plateaux de bridage • avec trous de centrage

1912.220



Description produit

Matières

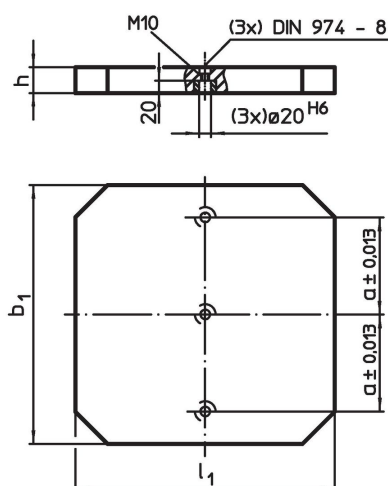
- fonte grise GG

Plus d'informations


Notes

Réalisations spéciales en acier ou en fonte sur demande.

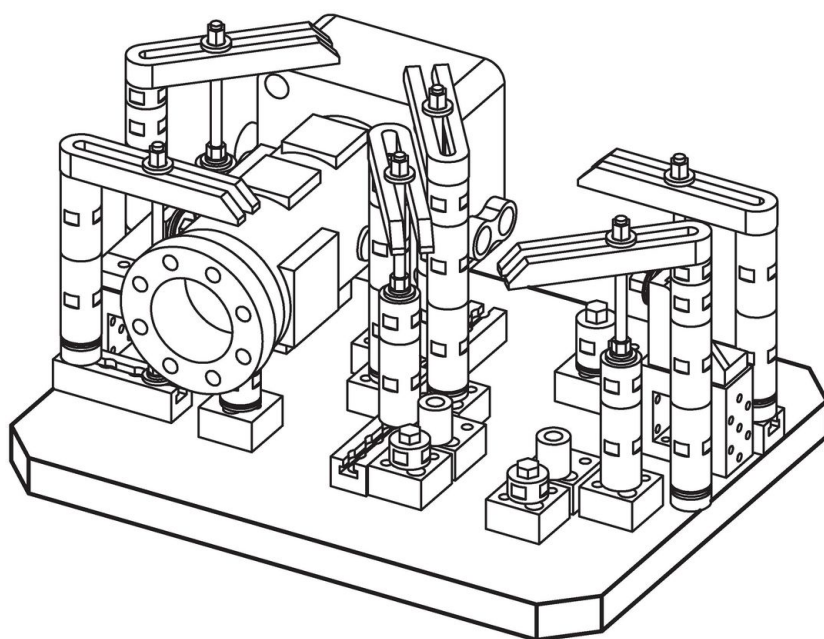
Plan



Informations détaillées

$b_1 \times l_1$	Dimensions				Référence article
	h	a			
	$\pm 0,02$	$\pm 0,013$			
	[mm]			[kg]	
400 x 400	40	150		45	1912.220

Exemple d'application



Conformité

Conforme à la directive RoHS

Conforme à la directive 2011/65/CE et à la directive 2015/863.

Ne contient pas de substances SVHC

Pas de substances SVHC avec une teneur supérieure à 0,1% m/m – Liste SVHC [REACH] au 27.06.2024.

Ne contient pas de substances de la Proposition 65

Aucune des substances de la Proposition 65 présente.

<https://www.P65Warnings.ca.gov/>

Ne contient pas de minerais de la guerre

Ce produit ne contient pas de substances classées comme "minerais de la guerre" telles que le tantale, l'étain, l'or ou le wolfram provenant de République démocratique du Congo ou de pays frontaliers.