

Equerres de bridage

1906.640



Description produit

Matières

- fonte grise GG

Plus d'informations

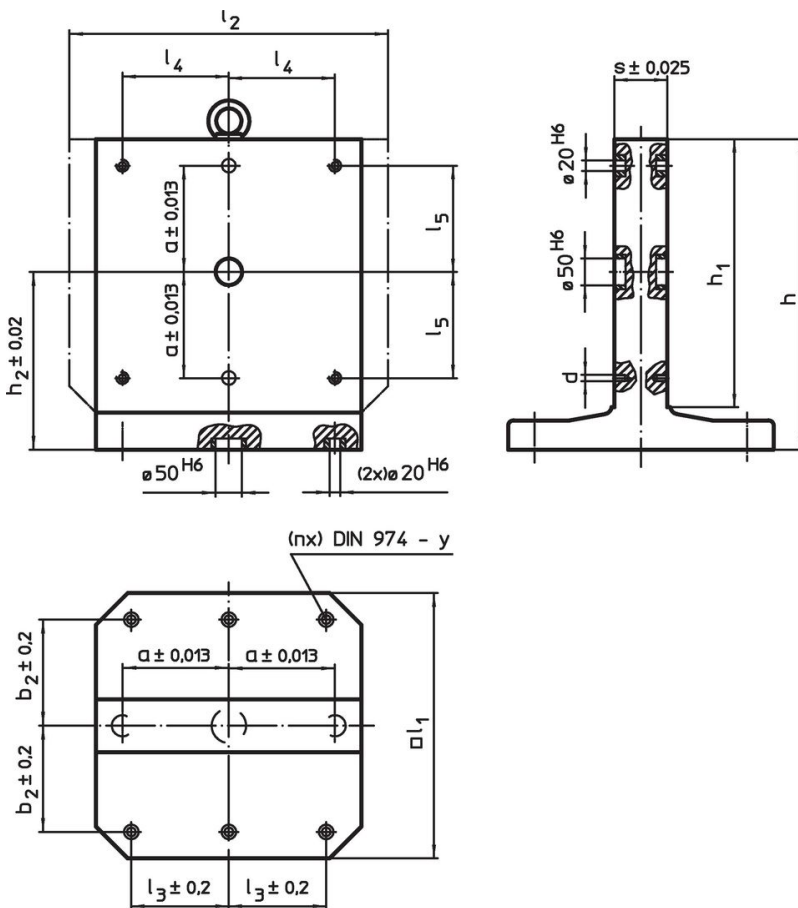
Notes

Réalisations spéciales en acier ou en fonte sur demande.

Autres produits

- Broches de levage pour trous taraudés, autobloquantes

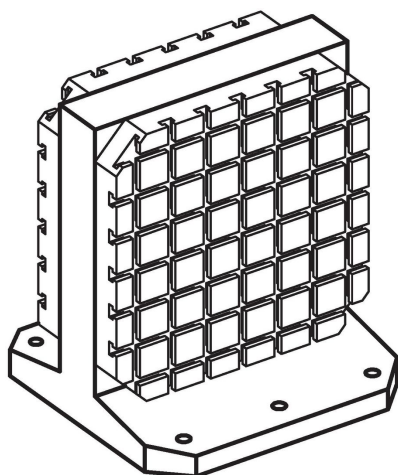
Plan



Informations détaillées

Dimensions											y	Pour vis	Nombre de trous de fixation n	Référence article	
l_1	h_1	h	a $\pm 0,013$	b_2 $\pm 0,2$	l_3 $\pm 0,2$	l_4	l_5	h_2 $\pm 0,02$	s $\pm 0,025$	d					
630	630	725	200	200	200	200	200	410	130	M16	[mm]	[mm]	6	445	1906.640

Exemple d'application



Conformité

Conforme à la directive RoHS

Contient du plomb – Conforme selon les exceptions 6a / 6b / 6c.

Contient des substances SVHC >0,1 % m/m

Contient du plomb – Liste SVHC [REACH] au 27.06.2024.

Contient des substances de la Proposition 65



En cas d'exposition, le plomb peut être cancérigène et reprotoxique.

<https://www.P65Warnings.ca.gov/>

Ne contient pas de minerais de la guerre

Ce produit ne contient pas de substances classées comme "minerais de la guerre" telles que le tantale, l'étain, l'or ou le wolfram provenant de République démocratique du Congo ou de pays frontaliers.